

Руководство по эксплуатации

PrimaX

Газовый датчик



MSA AUER GmbH
Thiemannstrasse 1
D-12059 Berlin

Germany

© MSA AUER GmbH. Все права защищены



Декларация соответствия

Производитель или его уполномоченный представитель

MSA AUER GmbH
Thiemannstraße 1
D-12059 Berlin

заявляет, что изделие

PrimaX I , PrimaX P

на основании сертификатов соответствия типа ЕС на проведение типовых испытаний:
BVS 10 ATEX E009 X
признано соответствующим директиве АТЕХ 94/9/ЕС, Приложение III. Уведомление о соответствии качества, соответствующее приложению IV директивы АТЕХ 94/9/ЕС, было выпущено DEKRA EXAM в Бохуме, уполномоченным сертифицирующим органом: 0158.

Изделие соответствует требованиям директивы по ЭМС 2004/108/ЕС:

EN 50270: 2006 тип 2, EN 61000 - 6 - 3: 2007

MSA AUER GmbH
Д-р Аксель Шуберт
&Отдел исследований и разработок приборов

г. Берлин, март 2012
г.

Содержание

1	Правила техники безопасности	6
1.1	Надлежащее использование	6
1.2	Информация об ответственности	6
1.3	Применимые меры предосторожности и правила техники безопасности 7	
1.4	Гарантия компании MSA на стационарные приборы	9
2	Описание	10
2.1	Определение модели	10
2.2	Общий обзор	11
3	Установка	13
3.1	Механический монтаж	14
3.2	Электрический монтаж	16
4	Работа	19
4.1	Запуск	20
4.2	Последовательность пунктов меню	21
4.3	Калибровки	22
4.4	Уход и информация	25
4.5	Пароль	30
4.6	Значения изменяемых параметров	30
4.7	Дополнительный модуль HART и реле	31
5	Техобслуживание	38
5.1	Замена датчиков	38
6	Технические данные	40
6.1	Технические характеристики	40
6.2	Длина и поперечное сечение кабелей	41
6.3	Рабочие характеристики	42

6.4	Список обнаруживаемых газов	42
6.5	Реакция датчика на примеси	45
7	Сертификации и аттестация	48
7.1	Маркировка, сертификаты и аттестаты согласно директиве 94/9/ЕС [ATEX]	48
7.2	Маркировка и сертификаты соответствуют IECEx	52
7.3	Специальные условия для безопасного применения согласно ATEX или SIL	55
7.4	Параметры, связанные с безопасностью	57
8	Принадлежности	63
8.1	Калибровочный колпачок	63
8.2	Крышка датчика	63
8.3	Проточный переходник	64
8.4	Монтажный комплект труб	64
8.5	Комплект для монтажа на трубе	65
8.6	Ярлык датчика	66
8.7	Солнцезащитное устройство	67
8.8	Универсальный кабель HART	67
9	Запчасти	68
10	Приложение	70
10.1	Статусы выходов	70
10.2	Сбои калибровки	71
10.3	Коды ошибок	72
10.4	Время ожидания	72
10.5	Механический монтаж	73
10.6	Электрические схемы	76

1 Правила техники безопасности

1.1 Надлежащее использование

Стационарные газовые датчики PrimaX предназначены для измерения токсичных и горючих газов, а также для контроля концентрации кислорода. Они пригодны для применения вне и внутри помещений без ограничений, например, для морской добычи и транспортировки нефти и газа, химической и нефтехимической промышленности, для систем водопотребления и канализации. Сигнал датчика может использоваться в сочетании с контрольными блоками MSA для дальнейших действий в целях безопасности либо с приборами, не связанными с безопасностью, например MSA SUPREMA, Gasgard XL, 9010/9020.

Газовый датчик поставляется в двух исполнениях: во взрывобезопасном или искробезопасном корпусе. Электрические компоненты и интерфейсы имеют одинаковые базовые функциональные возможности.

В обязательном порядке следует прочитать данное руководство по эксплуатации и соблюдать все его положения при эксплуатации изделия. Необходимо особо тщательно изучить и выполнять в дальнейшем правила техники безопасности и эксплуатации изделия. Помимо этого, для безопасной эксплуатации необходимо соблюдать требования действующего национального законодательства.



Опасно!

Данное изделие предназначено для сохранения жизни и здоровья пользователя. Несоответствующее применение, уход или техобслуживание могут нарушить его работоспособность, создавая тем самым серьезную угрозу жизни человека.

Перед использованием следует проверить работоспособность изделия. Оно не должно использоваться, если такая проверка дала неудовлетворительные результаты, при повреждениях, отсутствии компетентного технического обслуживания/ухода, использовании не оригинальных запчастей.

Использование не по прямому назначению или не в соответствии с данным руководством рассматривается как ненадлежащее. Это особенно относится к несанкционированным модификациям изделия и к вводу его в эксплуатацию лицами, не уполномоченными компанией MSA.

1.2 Информация об ответственности

Компания MSA не несёт ответственности в случаях использования данного изделия ненадлежащим образом или не по назначению. Выбор и использование изделия являются исключительной прерогативой конкретной эксплуатирующей организации.

Компания MSA снимает с себя любую ответственность, а также аннулирует все гарантийные обязательства, предоставляемые на данное изделие, если при эксплуатации, проведении текущего ухода или технического обслуживания не соблюдались положения настоящего руководства.

1.3 Применимые меры предосторожности и правила техники безопасности



Внимание!

Нижеприведенные правила техники безопасности должны неукоснительно соблюдаться. Только в этом случае обеспечивается надлежащая работа прибора и гарантируется отсутствие угрозы для безопасности и здоровья эксплуатирующего персонала.

- Устройство, описание которого представлено в данном руководстве, должно устанавливаться, эксплуатироваться и обслуживаться в строгом соответствии с нанесёнными на него маркировочными знаками, мерами предосторожности, инструкциями и указанными ограничениями.
- Устройство предназначено для обнаружения газов или паров в воздухе.
- Если прибор с датчиком горючих газов подвергается действию вибраций, необходимо через достаточно короткие интервалы выполнять калибровку, пока не будет доказано, что вибрации не оказали влияния на прибор.
- Не закрепляйте измерительную головку под прямыми солнечными лучами, это может привести к перегреву датчика.
- Устройство необходимо устанавливать так, чтобы входной патрубок датчика был направлен вниз во избежание засорения входного патрубка газа частицами или жидкостью.
- Электрохимические датчики являются деталями в неразборном корпусе, внутри которого находится едкий электролит. Если датчик даст утечку, его необходимо немедленно вывести из эксплуатации и утилизировать должным образом. Следует соблюдать осторожность, чтобы электролит не попал на кожу, одежду или электронные схемы, в противном случае может произойти серьезная травма [ожог] и/или повреждение оборудования.
- Единственный абсолютно точный метод проверки полной работоспособности устройства состоит в том, чтобы испытать его с помощью известной концентрации газа, по которому оно было откалибровано. Поэтому проверка калибровки должна быть составной частью регулярного технического контроля системы.
- Для всех устройств этого типа характерно явление загрязнения датчика при наличии в контролируемой атмосфере высокого уровня или длительного воздействия определённых соединений. Если устройство находится в атмосфере, где оно может подвергаться воздействию таких веществ, следует более часто

- выполнять калибровку, чтобы обеспечить надежную работу и точность показаний на дисплее.
- Устройство нельзя окрашивать. Если в месте, где расположено устройство, выполняется покраска, необходимо следить за тем, чтобы краска не попала на металлокерамический пламегаситель во входном патрубке газового датчика, если он установлен. Такие отложения краски будут мешать процессу диффузии газа.
 - При выполнении работ по обслуживанию прибора, описанных в данном руководстве, используйте только оригинальные запасные части MSA. Несоблюдение этого может серьезно ухудшить характеристики прибора. Ремонт или модификация устройства, выходящие за рамки процедур, описанных в данном руководстве, или произведённые лицами, не являющимися уполномоченным MSA сервисным персоналом, могут привести к неработоспособности прибора.
 - Устройство предназначено для применения в опасных зонах при атмосферных условиях.
 - Для правильного измерения для датчиков горючих газов требуется концентрация кислорода более 10 % об. В атмосфере, концентрация кислорода в которой составляет более 21 % об., возможно снижение точности измерений и электробезопасности датчика.
 - Время отклика устройства увеличивается при наличии значительных отложений пыли на датчике. Необходимо регулярно выполнять проверку наличия пыли.
 - Газоанализаторы каталитического горения могут иметь низкую или нулевую реакцию на горючий газ после воздействия на них такими веществами, как кремний, силан, силикат, галогенид и соединениями, содержащими фтор, хлор, йод или бром.
 - Датчик горючих газов: Если датчик подвергся воздействию концентрации газа, превышающей диапазон измерений, его следует немедленно откалибровать и [или] настроить, независимо от интервала между калибровками. В случае настройки необходимо провести повторную проверку чувствительности датчика через 24 часа.
 - Датчик горючих газов: Перед сбросом показаний выхода за пределы измерений [LOC] необходимо удостовериться, что концентрация газа ниже максимального значения шкалы.
 - Токсичные газы: В случае превышения диапазона измерений срок службы датчика может сократиться, или датчику может потребоваться этап восстановления.
 - Использованные датчики необходимо утилизировать безопасным для окружающей среды способом.
 - При сигнале ниже нижнего предела диапазона на величину от -1,25 до -10% диапазона измерений, выход 4–20 мА устанавливается на 3,8мА. При сигнале ниже нижнего предела диапазона на величину более -10% диапазона измерений, выход 4–20 мА устанавливается в состояние ошибки [2 мА]. Во избежание задержки при

срабатывании сигнализации калибровку следует выполнять при выходе по току, равном 3,8мА, и постоянно отображаемом на дисплее «LO».

- Для токсичных газов следует выбирать самый нижний диапазон, подходящий для сигнализационных порогов.

1.4 Гарантия компании MSA на стационарные приборы

Гарантия

Продавец гарантирует, что указанное изделие не имеет механических повреждений и заводских дефектов для

- газового датчика: в течение 1 [одного] года с даты установки, но не более 18 [восемнадцати] месяцев с даты отгрузки с завода-изготовителя;
- Датчика кислорода, датчика токсичных газов и каталитического датчика горючих газов: в течение 1 [одного] года с даты установки, но не более 18 [восемнадцати] месяцев с даты отгрузки с завода-изготовителя.

Эта гарантия применима при условии, что изделие обслуживается и эксплуатируется в соответствии с указаниями и рекомендациями производителя. Данная гарантия не применима к одноразовым или расходным деталям, нормальный срок эксплуатации которых составляет менее 1 [одного] года.

Продавец освобождается от всех обязательств по данной гарантии в случае производства ремонтов или внесения изменений лицами, не являющимися его собственным или уполномоченным сервисным персоналом, или если причиной претензии по гарантии явились повреждения, вызванные ненадлежащим использованием изделия. Агенты, работники или представители Продавца не имеют никакого права налагать обязательства на Продавца по каким либо заявлениям, заверениям или гарантиям, касающимся реализованных по контракту товаров. Продавец не предоставляет гарантии на комплектующие изделия или принадлежности, которые не были произведены Продавцом, но передает Покупателю все гарантии производителей таких изделий.

2 Описание

2.1 Определение модели

PrimaX P

взрывобезопасное исполнение



PrimaX I

прибор общего назначения или
искробезопасное исполнение



Рис. 1 PrimaX Газовый датчик

PrimaX P

PrimaX P — газовый датчик в алюминиевом корпусе. Это взрывобезопасное исполнение для обнаружения горючих газов, токсичных газов или кислорода.

PrimaX I

PrimaX I — газовый датчик в пластмассовом корпусе. Он представляет собой прибор общего назначения [не предназначенный для использования в опасных зонах] или прибор в искробезопасном исполнении. Оба варианта предназначены для обнаружения токсичных газов или кислорода.

2.2 Общий обзор

Устройство калибруется на заводе и готово к установке сразу после поставки. Каждое устройство настраивается и калибруется только для одного конкретного газа или пара.

Корпуса могут быть различными, в зависимости от конкретного исполнения. Электрические компоненты и интерфейсы имеют одинаковые базовые функциональные возможности.

Комплекующие устройства:

- легко и быстро подключаемый датчик;
- четырехзначный жидкокристаллический дисплей [ЖКД];
- клавиатура с крышкой;
- съемный задний щиток для установки на стене или трубе.

Устройство имеет выходной сигнал 4—20 мА и имеет класс защиты от проникновения загрязнений IP 67.

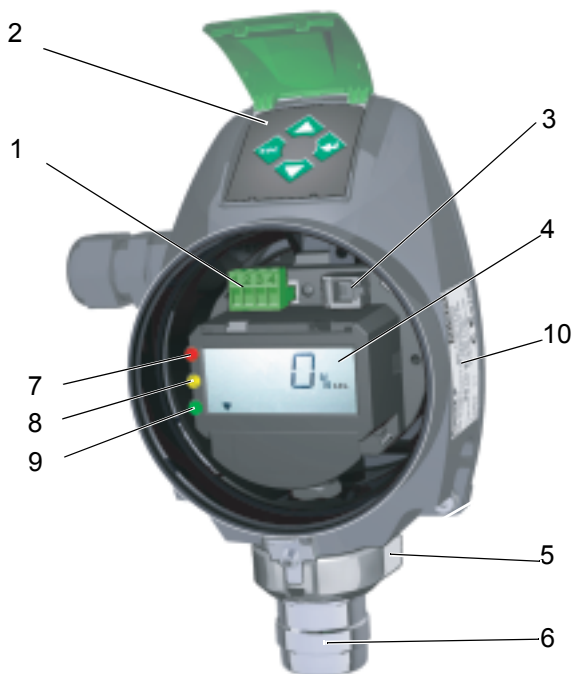


Рис. 2 Покомпонентное изображение [PrimaX P]

- | | | | |
|---|---|----|-------------------------------------|
| 1 | Разъем для подключения питания | 6 | Датчик |
| 2 | Клавиатура с крышкой | 7 | красный светодиод [только PrimaX P] |
| 3 | Разъем для заводского использования | 8 | желтый светодиод [только PrimaX P] |
| 4 | Дисплей | 9 | зеленый светодиод [только PrimaX P] |
| 5 | байонетное соединение с блокировочным устройством | 10 | Паспортная табличка |

Датчики

Описание	PrimaX P	PrimaX I
Обнаружение токсичных газов	X	X
Обнаружение кислорода	X	X
Обнаружение горючих газов	X	

Устройство выходной сигнал 4—20 мА и имеет класс защиты от проникновения загрязнений IP 67.

В качестве дополнительной функции имеются дополнительные модули для данных конфигураций датчика PrimaX:

Модули	PrimaX P	PrimaX I
Модуль HART	X	X
Модуль HART и реле	X	-
Модуль HART и реле с аналоговым выходом с гальванической развязкой	X	-

Дополнительные сведения о модуле HART → глава 4.7.

3 Установка

Устройство следует устанавливать в местах, где существует вероятность утечки газа. Положение для установки зависит от плотности газа. Либо в верхних участках помещения, под потолком, для газов легче воздуха, либо рядом с землей для газов тяжелее воздуха. Кроме того, следует учитывать то, что движение воздуха может повлиять на возможность обнаружения газа с помощью устройства. Дисплей на передней части прибора всегда должен быть чётко виден, и обзор не должен ничем закрываться.



Перед началом установки проверьте по отгрузочным документам и наклейке на картонной упаковке полноту и правильность поставляемых документов.



При подготовке сборки убедитесь, что узлы размещены правильно, в соответствии с конкретным типом устройства.

3.1 Механический монтаж

Подготовка

Для установки устройства сначала снимите задний щиток.



Выкрутите винты

- (1) Отвинтите устройство.



Снимите устройство

- (2) Снимите устройство с заднего щитка, приподняв нижний край, как показано на рисунке.

Монтаж на стене или трубе

Для монтажа на трубе необходим соответствующий комплект [→ глава 8.4].



Установите задний щиток

- (1) Прикрепите монтажную плату к стене с помощью двух шпачных пазов. Используйте шурупы диаметром 6 мм и соответствующие дюбеля.
- (2) Для настенной установки используйте задний щиток в качестве трафарета при сверлении отверстий под два фиксирующих шурупа. При установке на трубу используйте трубный хомут.
- (3) Прикрепите задний щиток к стене или трубный хомут с помощью шурупов М6 x 20.
 - Устройство сцепления должно быть обращено вниз от стены или трубы.
 - Прямая сторона заднего щитка должна находиться внизу.



Прикрепите устройство к заднему щитку

- (4) Прикрепите устройство к верхней части заднего щитка.
- (5) Сложите устройство, чтобы оно было расположено близко к заднему щитку.



Закрепите устройство

- (6) Привинтите устройство к заднему щитку.

3.2 Электрический монтаж

Инструкции по электрическому соединению



Внимание!

Устройство должно быть установлено с соблюдением всех применимых норм, иначе безопасная работа прибора не гарантируется.

- Для измерительных устройств рекомендуется использовать экранированный кабель.
- Всегда выполняйте требования по максимальной длине и допустимой площади поперечного сечения используемых кабелей [→ глава 6.2].
- Вода и загрязнения могут проникнуть в прибор через кабель. В опасных участках рекомендовано проводить кабель петлей непосредственно перед вводом в прибор или слегка согнуть его, чтобы избежать попадания воды.



Источник питания: 24 В пост. тока. Если входное напряжение питания на разъеме датчика будет меньше 10 В, устройство выключится. Источник питания 24 В должен удовлетворять требованиям PELV/SELV EN 60950.



Для работы исполнения PrimaX I в опасных зонах требуется взрывозащищенный источник питания.

Электрическое соединение — PrimaX P

Разъем PrimaX P

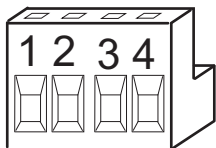


Рис. 3 Разъем PrimaX P

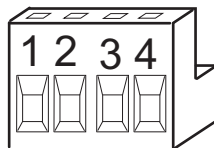


Рис. 4 Разъем PrimaX P [изолированная земля]

- | | |
|---|---------------------------------------|
| 1 | Источник питания [+], 24 В пост. тока |
| 2 | 0 В пост. тока |
| 3 | 4—20 мА [сигнал] |
| 4 | не используется |

- | | |
|---|---------------------------------------|
| 1 | Источник питания [+], 24 В пост. тока |
| 2 | 0 В пост. тока |
| 3 | 4—20 мА [сигнал] |
| 4 | Изолированная земля |

PrimaX P



Рис. 5 3-проводное соединение — PrimaX P

- (1) Отвинтите устройство блокировки, расположенное между крышкой и байонетным соединением датчика.
- (2) Отвинтите алюминиевую крышку корпуса.
- (3) Отсоедините 4-линейную клеммную колодку.
 - Она расположена за пластмассовой крышкой, над дисплеем.
- (4) Свинтите зажимную гайку с кабельной муфты.
- (5) Наденьте зажимную гайку на кабель
- (6) Вставьте кабель для подключения в устройство.
- (7) Подсоедините кабель к разъему.
 - Используйте 3-жильный экранированный кабель.
- (8) Затяните зажимную гайку кабельной муфты, убедитесь, что кабель не может перемещаться внутри кабельной муфты.
- (9) Установите на место крышку корпуса и зафиксируйте устройство блокировки.

Электрическое соединение — PrimaX I

Разъем PrimaX I

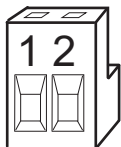


Рис. 6 Разъем PrimaX I

- 1 Источник питания [+], 24 В пост. тока
- 2 4—20 мА [сигнал]

PrimaX I



Рис. 7 2-проводное соединение — PrimaX I

- (1) Снимите пластмассовую крышку.
 - Она крепится на 4 болтах.
- (2) Снимите 2-линейную клеммную колодку.
 - Она расположена за пластмассовой крышкой, над дисплеем.
- (3) Свинтите зажимную гайку с кабельной муфты.
- (4) Наденьте зажимную гайку на кабель
- (5) Вставьте кабель для подключения в устройство.
- (6) Подсоедините кабель к разъему.
 - Используйте 2-жильный экранированный кабель.
- (7) Затяните зажимную гайку кабельной муфты, убедитесь, что кабель не может перемещаться внутри кабельной муфты.
- (8) Установите на место пластмассовую крышку, затяните винты и зафиксируйте устройство блокировки.

4 Работа



Устройство калибруется на заводе и готово к установке сразу после поставки. Каждое устройство настраивается и калибруется только для одного конкретного газа или пара.

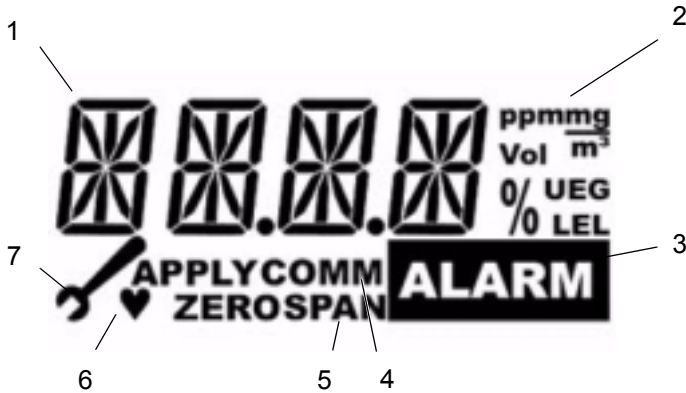


Рис. 8 Общие сведения о дисплее

1	Результат измерения/Меню//Размеры текста	5	Калибровка
2	Единицы измерения	6	Действующий сигнал [мигает]
3	LOC, индикация сигнала тревоги [необязательно]	7	Техобслуживание
4	Сигнал активного обмена данными		

4.1 Запуск

Во время запуска выполняется самодиагностика, и выходной сигнал устанавливается на ток обслуживания [по умолчанию 3,0 мА]. Отображается следующая информация.

Тест дисплея

На дисплее появляются все сегменты.

Примечание: PrimaX P показывает также все светодиоды, затем во время процедуры запуска мигает желтый светодиод.

Версия программного обеспечения

На дисплее выводится информация о версии прошивки.

Датчик

На дисплее выводится информация о настроенном типе датчика, работающем с данным анализатором, например: COMB [горючие], CO, H₂S.

Диапазон

На дисплее показан диапазон измерения, предварительно заданный для газоанализатора, например: 100% НКПР.

Обратный отсчет

Выводится обратный отсчет времени для установления стабильности датчика.

Нормальная работа

После обратного отсчета выводится информация о концентрации газа [ppm, об. %, % НКПР, % UEG, мг/м³]. Мигающий символ сердца указывает на нормальный статус работоспособности.

4.2 Последовательность пунктов меню

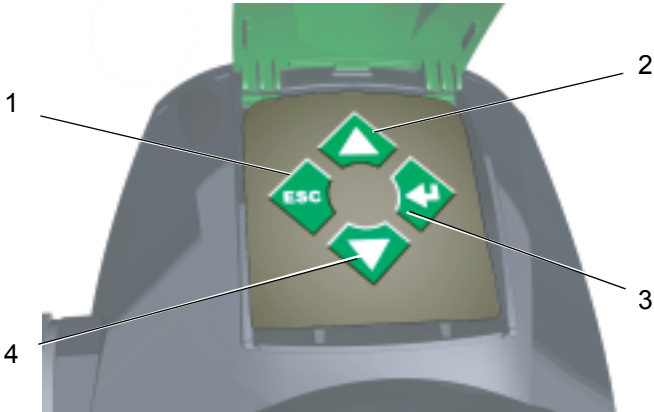


Рис. 9 Клавиатура — рабочие кнопки

1	Кнопка ESC	3	Кнопка ENTER
2	Кнопка ВВЕРХ	4	Кнопка ВНИЗ

Для навигации по пунктам меню используются 4 клавиши.

В общем случае:

- (1) Нажмите клавишу ENTER для получения доступа к последовательности пунктов меню.
- (2) Нажимайте клавишу ВВЕРХ или ВНИЗ, пока
 - ▷ не отобразится требуемое меню.
- (3) Нажмите клавишу ENTER
 - ▷ для доступа к меню.
- (4) Нажмите клавишу ESC для отмены процесса.

В следующей таблице перечислены пункты меню. Детальные описания приведены в главах 4.3, 4.4 и 4.5.

Пункт меню	Текст	Пароль?
M-01	Калибровка	Да
M-02	Калибровка НУЛЯ	Да
M-03	Концентрация эталонного газа	Нет
M-04	Настройка параметров калибровки	Да
M-05	Смена датчиков	Да
M-06	Тесты ЖКД и светодиодов	Нет
M-07	Проверка линии выходного сигнала	Да
M-08	Информация об устройстве	Нет
M-09	Информация о датчике	Нет
M-10	Изменение диапазона	Да
M-00	Сброс сигнала	Да

4.3 Калибровки



Предупреждение!

Калибровочные газы, используемые для калибровки, могут представлять опасность для здоровья. Необходимо предусмотреть надлежащую вентиляцию или вытяжку.

Общие положения

Калибровка должна проводиться через регулярные интервалы согласно действующим национальным и региональным нормативным положениям.

Устройство калибруется на заводе. Несмотря на это, рекомендуется выполнить повторную калибровку устройства после установки. Частота калибровки зависит от продолжительности использования и воздействия химических веществ на датчик. Новые датчики необходимо калибровать часто, пока по данным калибровки не будет ясно, что они стабилизировались. Для калибровки необходимо использовать подходящие регуляторы и трубопроводы.



Для калибровки датчика рекомендуется применять калибровочную насадку, расход 1л/мин [± 20%].



Подключайте питание к устройству хотя бы за час до выполнения калибровки. Выполняйте калибровку во время ввода в эксплуатацию, а также через регулярные интервалы. Это обеспечивает оптимальную работу датчика.



Рекомендуется соединить все калибровочные компоненты перед началом калибровки, поскольку необходимо применить к устройству эталонный газ во время обратного отсчета.



При контроле горючего газа, выполняемого в целях безопасности, прибор PrimaX должен быть откалиброван с помощью известной концентрации контролируемого газа.

Нижние концентрационные пределы взрываемости [НКПВ] газов и паров в следующих таблицах были взяты из стандарта EN 60079-20-1. Местные нормы могут устанавливать другие значения НКПВ; всегда проверяйте правильность используемых значений.

Рекомендуется выполнять установку нуля модели PrimaX с помощью чистого воздуха, не содержащего горючего газа, и калибровочного газа с концентрацией около 50 % диапазона измерений [горючие и токсичные газы] в воздухе, где будет контролироваться этот газ. Рекомендуемая концентрация калибровочного газа для кислорода составляет 50% диапазона измерений.



Для кислорода калибровка нуля с помощью газа не требуется, она выполняется внутренне.

Пример калибровки для метанола

Концентрация метанола в используемом калибровочном газе = 3,5 % об.

Объемная концентрация метанола для 100%НКПВ = 6,0 % об.

Концентрация метанола в калибровочном газе в % НКПВ

$$3,5 \text{ \% об. CH}_4\text{O} \times \frac{100\% \text{ НКПВ}}{6,0 \text{ \% об. CH}_4\text{O}} = 58,3 \text{ \% НКПВ}$$

Процедура калибровки

Калибровку можно выполнять вручную или автоматически [→ M-04].

Автоматическая калибровка [автоматическая]: выводится обратный отсчет. После обратного отсчета происходит измерение и выведение величины на дисплей. Если значение стабильно, то текущее значение выбирается автоматически.

Ручная калибровка [ручная]: отображается измеренное значение. Когда значение установится, нажмите ENTER, чтобы выбрать текущее значение.

Ожидание калибровочного газа

После начала любого шага калибровки необходимо применять калибровочный газ [нулевой или эталонный], пока шаг калибровки не будет завершен.

Шаги калибровки



Процедуру калибровки можно отменить в любое время нажатием клавиши ESC. Будет использована предыдущая калибровка датчика.

[M-01] — калибровка с помощью НУЛЕВОГО и КАЛИБРОВОЧНОГО газа

- (1) Нажмите ENTER и выберите меню 1.
- (2) Нажмите клавишу ENTER.
- (3) Введите пароль [→ глава 4.5].
- (4) Примените нулевой поверочный газ [синтетический воздух].
- (5) Дождитесь окончания обратного отсчета [автоматическая] или нажмите клавишу ENTER [ручная].
 - ▷ На дисплее отобразится "OK".
- (6) Подайте калибровочный газ.
- (7) Дождитесь окончания калибровки [автоматическая] или нажмите клавишу ENTER [ручная].
 - ▷ На дисплее отобразится "OK".
 - ▷ Начнется обратный отсчет времени бездействия. В это время калибровочный газ будет удален, а ток выходного сигнала останется на уровне обслуживания.
- (8) Удалите газ во время обратного отсчета.

[M-01] — Калибровка для кислорода

- (1) Нажмите ENTER и выберите меню 1.
- (2) Нажмите клавишу ENTER.
- (3) Введите пароль [→ глава 4.5].
- (4) Подайте синтетический воздух.
- (5) Дождитесь окончания обратного отсчета [автоматическая] или нажмите клавишу ENTER [ручная].
 - ▷ На дисплее отобразится "OK".
- (6) После этого устройство переключается в режим измерений.

[M-02] — Калибровка с помощью НУЛЕВОГО газа

- (1) Нажмите ENTER и выберите меню 2.
- (2) Нажмите клавишу ENTER.
- (3) Введите пароль [→ глава 4.5].
- (4) Примените нулевой поверочный газ [синтетический воздух].
- (5) Дождитесь окончания калибровки [автоматическая] или нажмите клавишу ENTER [ручная].
 - ▷ На дисплее отобразится "OK".
- (6) После этого устройство переключается в режим измерений.

4.4 Уход и информация

[M-03] — Индикация значения калибровочного газа

- (1) Нажмите ENTER и выберите меню 3.
- (2) Нажмите клавишу ENTER.
 - ▷ Выводится концентрация калибровочного газа.
- (3) Нажмите клавишу ENTER для возврата в меню или ESC для возврата в режим измерения.

[M-04] — Настройка калибровки

Это меню используется для установки концентрации калибровочного газа для калибровки чувствительности и времени обратного отсчета для всех калибровок.

- (1) Нажмите ENTER и выберите меню 4.
- (2) Нажмите клавишу ENTER.
- (3) Введите пароль [→ глава 4.5].
- (4) Установите концентрацию калибровочного газа с помощью клавиш ВВЕРХ или ВНИЗ.
- (5) Нажмите клавишу ENTER.

- (6) Установите время в секундах для обратного отсчета при калибровке нуля с помощью клавиши ВВЕРХ или ВНИЗ.
 - **Примечание:** время = 0 → калибровка нуля [ручная], в противном случае устройство выполнит [автоматическую] калибровку.
- (7) Нажмите клавишу ENTER.
- (8) Установите время в секундах для обратного отсчета при калибровке чувствительности с помощью клавиши ВВЕРХ или ВНИЗ.
 - **Примечание:** время = 0 → [ручная] калибровка чувствительности, в противном случае устройство выполнит [автоматическую] калибровку.
- (9) Нажмите клавишу ENTER.
- (10) Установите время в секундах для интервала бездействия при калибровке чувствительности с помощью клавиши ВВЕРХ или ВНИЗ.
- (11) Нажмите клавишу ENTER.

[M-05] — Смена датчиков

Данное меню инициализирует первоначальную калибровку и сбрасывает счетчик ресурса датчика. С помощью данной функции датчики ОХ/ТОХ можно заменять при включенном питании [горячая замена].



Внимание!

Горячую замену нельзя производить для датчиков СОМВ.

С помощью данного меню можно заменять только датчики ОХ/ТОХ.

Для датчиков СОМВ с помощью данного меню инициализируется только первоначальная калибровка, также сбрасывается ресурс датчика.

Если подключен датчик [OX/TOX]:	Если подключен датчик COMB:
(1) Нажмите клавишу ENTER и выберите меню 5.	(1) Нажмите клавишу ENTER и выберите меню 5.
(2) Нажмите клавишу ENTER.	(2) Нажмите клавишу ENTER.
(3) Введите пароль [→ глава 4.5].	(3) Введите пароль [→ глава 4.5].
- Отображается символ песочных часов, обозначающий временной интервал [макс. 15 мин.], в это время можно произвести горячую замену датчика, при этом не возникнет код ошибки	(4) [Выполните калибровку НУЛЯ и ЧУВСТВИТЕЛЬНОСТИ [M-01].
(5) Замените датчик во время этого интервала.	
(6) Нажмите клавишу ENTER или ESC для запуска обратного отсчета работы.	
(7) [Выполните калибровку НУЛЯ, ЧУВСТВИТЕЛЬНОСТИ или кислорода [M-01].	



Датчики, которые больше не нужны, следует утилизировать безвредным для окружающей среды способом.

[M-06] — Тест ЖКД/светодиодов

Тест ЖКД и светодиодов [светодиоды используются только в модели PrimaX P]. Будут отображаться все сегменты, светодиоды будут последовательно мигать.

- (1) Нажмите ENTER и выберите меню 6.
- (2) Нажмите клавишу ENTER.

[M-07] — Проверка линии выходного сигнала

В этом меню выполняется проверка линии выходного сигнала 4—20 мА.

- (1) Нажмите ENTER и выберите меню 7.
- (2) Нажмите клавишу ENTER.
- (3) Введите пароль [→ глава 4.5].
 - ▷ Отображается значение в мА для проверки линии выходного сигнала [значение по умолчанию = 12 мА].
- (4) Для изменения значения нажмите клавишу ВВЕРХ или ВНИЗ.
- (5) Для начала проверки нажмите клавишу ENTER.

- (6) Нажмите клавишу ENTER для возврата в меню или ESC для возврата в режим измерения.

[M-08] — Информация об устройстве

В этом меню выводится информация об устройстве, т.е. тип газа, диапазон измерения, версия прошивки.

- Для прокрутки информации используйте клавишу ENTER.

[M-09] — Информация о датчике

В этом меню показаны минимальная и максимальная измеренные концентрации газа, для сброса следует удерживать нажатой клавишу ВВЕРХ или ВНИЗ.

Выводится ресурс датчика в месяцах с момента его замены [→ M-05].

При подсоединенном датчике COMB или TOX в меню выводится время отклика [согласно расчетам при калибровке чувствительности].

Если датчик OX/TOX подключен, в данном меню выводится измеренное значение в мВ.

Если подключен датчик COMB, в данном меню отображаются напряжения анализатора [U_D], компенсатора [U_K] и дифференциальное напряжение [U_X] в мВ.

- Для прокрутки информации используйте клавишу ENTER.

[M-10] — Выбор диапазона**Внимание!**

Если диапазон изменился, следует проверить концентрацию калибровочного газа и выполнить калибровку устройства.

Данное меню позволяет устанавливать дополнительные диапазоны измерения для подключенных датчиков OX/TOX.

- (1) Нажмите ENTER и выберите меню 10.
- (2) Нажмите клавишу ENTER.
- (3) Введите пароль [→ глава 4.5].
- (4) Используйте клавиши ВВЕРХ или ВНИЗ для выбора диапазона и/или единиц измерения [TOX: ppm, мг/м³; COMB: LEL, UEG].
- (5) Нажмите клавишу ENTER.
 - ▷ На дисплее отобразится "OK".
 - ▷ Калибровка установлена на недопустимое значение, ток уровня обслуживания подается до повторной калибровки.

[M-00] — Сброс сигнала тревоги.

С помощью этого меню устанавливается LOC датчика горючих газов или сигнала тревоги. Отображается в меню только при заблокированном значении LOC или сигнале тревоги.

- (1) Нажмите ENTER и выберите меню 0.
- (2) Нажмите клавишу ENTER.
- (3) Введите пароль [→ глава 4.5].
 - ▷ Сообщение об успешном выполнении подтверждает, что заблокированный сигнал тревоги сброшен.

4.5 Пароль

Меню, которые должны изменяться только квалифицированным и уполномоченным персоналом, заблокированы четырехзначным паролем.



Пароль по умолчанию: 0000.

После входа в меню пароля цифровые значения будут установлены слева направо:

- (1) Для изменения значения нажмите клавишу ВВЕРХ или ВНИЗ.
 - ▷ Значение будет увеличиваться или уменьшаться.
- (2) Для перехода к следующей цифре нажмите клавишу ENTER.
 - С помощью клавиши ESC можно стереть одну последнюю цифру.
 - ▷ Если введены все четыре цифры, пароль вступит в силу.

4.6 Значения изменяемых параметров

Значения	по умолчанию	минимум	максимум
Значение калибровочного/ эталонного газа	для датчика [напр. CO = 60ppm, H ₂ S 10ppm, O ₂ = 20,8 % об., горючие = 50% НКПВ]	10% диапазона	100% диапазона
Время калибровки нуля	30 с	0 с	2000 с
Время калибровки чувствительности	30 с	0 с	2000 с
Время бездействия после калибровки	30 с	10 с	2000 с
Диапазон	См. 6.4 список обнаруживаемых газов		
Проверка линии выходного сигнала	12 мА	2 мА для 2-проводного варианта 0 мА для 3/4-проводного варианта	22 мА

4.7 Дополнительный модуль HART и реле

HART

Введение

"HART" — это аббревиатура от англ. "Highway Addressable Remote Transducer" [Магистральный адресуемый выносной датчик]. В протоколе HART используется стандарт Bell 202 FSK [Frequency Shift Keying, частотная модуляция] для наложения цифровых коммуникационных сигналов низкого уровня поверх 4—20 мА.

Протокол HART предоставляет одновременно два коммуникационных канала: аналоговый сигнал 4—20 мА и цифровой сигнал. Сигнал 4—20 мА передает первичное измеренное значение [в случае использования полевого прибора] с помощью токовой петли 4—20 мА. Дополнительная информация об устройстве передается с помощью цифрового сигнала, который накладывается на аналоговый сигнал.

Устройство может поставляться с дополнительным модулем HART или модулем с HART и реле для сигнала тревоги и отказа. В нем используется протокол HART версии 7, с его помощью может выполняться обмен данными только с главными устройствами HART, поддерживающими версию 7 или выше.



Доступны также следующие функции HART:

калибровка НУЛЯ, ЧУВСТВИТЕЛЬНОСТИ / калибровка кислорода;
калибровка НУЛЯ; замена датчиков; тест ЖКД/светодиода; проверка конца цикла; настройка диапазона; сброс сигнала тревоги; считывание всех данных измерений и информации.

Электрический монтаж



Рис. 10 Разъемы HART

1 Дополнительный разъем HART

Сведения об электрических схемах → глава 10.6.

Реле

Номинальная переключающая способность реле [активная нагрузка]:

Сигнальное реле 2A / 30В пост.тока
 Реле сбоя 2A / 30В пост.тока



Рис. 11 Расположение реле

1 Разъемы реле

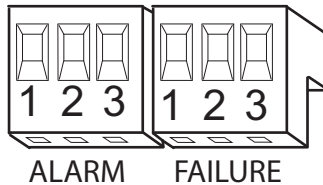


Рис. 12 Разъемы реле

Сигнальное реле

- 1 Нормально замкнутый, под напряжением [NC]
- 2 Общий [COM]
- 3 Нормально разомкнутый, под напряжением [NO]

Реле сбоя

- 1 Нормально замкнутый, под напряжением [NC]
- 2 Общий [COM]
- 3 Нормально разомкнутый, под напряжением [NO]

Работа реле

Запуск

Если реле используются, сигнальный порог будет выведен при запуске

Последовательность пунктов меню

Пункт меню	Текст	Пароль?
М-11	Информация о реле	Нет
М-12	Настройка реле	Да
М-13	Тест реле	Да

Работа реле

[М-11] — Информация о реле

- (1) Нажмите ENTER и выберите меню 11.
- (2) Нажмите клавишу ENTER.
- (3) Для прокрутки информации используйте клавишу ENTER.
 - ▷ Отображение:
 - Сигнальный порог и, если сигнал включен, с повышающейся или падающей концентрацией газа.
 - если сигнал должен быть заблокирован.
 - время задержки сигнального реле в секундах.
 - если сигнализационное реле «нормально под напряжением».
 - время задержки реле сбоя в секундах.
 - если реле отказа «нормально под напряжением».

[M-12] — Настройка реле

- (1) Нажмите ENTER и выберите меню 12.
- (2) Нажмите клавишу ENTER.
- (3) Введите пароль [→ глава 4.5].
- (4) Установите сигнальный порог с помощью клавиши ВВЕРХ или ВНИЗ.
- (5) Нажмите клавишу ENTER.
- (6) Установите срабатывание сигнала тревоги при понижении или повышении концентрации газа с помощью клавиши ВВЕРХ или ВНИЗ.
- (7) Нажмите клавишу ENTER.
- (8) Если требуется блокировка, выполните установку с помощью клавиши ВВЕРХ или ВНИЗ.
- (9) Нажмите клавишу ENTER.
- (10) Установите задержку сигнального реле с помощью клавиши ВВЕРХ или ВНИЗ.
- (11) Нажмите клавишу ENTER.
- (12) Установите для сигнальное реле опцию «нормально под напряжением» с помощью кнопки ВВЕРХ или ВНИЗ.
- (13) Нажмите клавишу ENTER.
- (14) Установите задержку реле сбоя с помощью клавиши ВВЕРХ или ВНИЗ.
- (15) Нажмите клавишу ENTER.
- (16) Установите для реле отказа опцию «нормально под напряжением» с помощью кнопки ВВЕРХ или ВНИЗ.
- (17) Нажмите клавишу ENTER.

[M-13] — Тест реле

- (1) Нажмите ENTER и выберите меню 13.
- (2) Нажмите клавишу ENTER.
- (3) Введите пароль [→ глава 4.5].
- (4) Теперь реле переключены, их можно тестировать.
- (5) Нажмите клавишу ENTER для возврата в меню или ESC для возврата в режим измерения.

Изменяемые параметры для реле

Значения	по умолчанию	минимум	максимум
Сигнализационные пороги	30% диапазона [O ₂ = 20 об. %]	5 % диапазона	100% диапазона
Сигнализационное реле «нормально под напряжением»	да	да	нет
Сигнализация с фиксацией	да	да	нет
Направление изменения сигнала тревоги	уменьшение O ₂ ; увеличение остального	Увеличение	Уменьшение
Время задержки сигнализации	0 с	0 с	600 с
Реле отказа «нормально под напряжением»	да	да	нет
Время задержки реле отказа	0 с	0 с	600 с



Настройки, необходимые для удовлетворения ATEX:

Фиксация сигнализации = да: Самоподдержание выходного сигнала тревоги

Время задержки сигнализации = 0 с, нет задержки выходного сигнала

Изменяемые параметры с помощью HART



Сведения обо всех параметрах, которые можно изменять с помощью клавиатуры, приведены в главе 4.6.

Сведения о параметрах реле, которые можно изменять с помощью клавиатуры, приведены выше.

В случае изменения параметров перед началом нормальной работы необходимо проверить функции.

Значения	по умолчанию	минимум	максимум
Пароль	0000	0000	9999
Ярлык	MSA	-	-
Описание	PrimaX	-	-
Длинный ярлык		-	-
Сообщение		-	-
Включение LOC в случае горючих газов	включено	включено	отключено



В случае крайне высоких воспламеняемых концентраций > 100% НКПВ устройство может заблокировать все выходы [LOC]. Эту функцию следует использовать для автономных применений в соответствии с требованиями АТЕХ.

Статусы выходов

Статус	Реле сбоя	Сигнальное реле
Нормальный		
Запуск	Статус запуска [по умолчанию: переключено]	
Калибровка		
Выход за пределы фиксированного диапазона напряжения	Переключено	
Петля не подключена	Переключено	
Ниже диапазона	Переключено	
Ошибка	Переключено	
Критическая ошибка для безопасности	Переключено	
LOC [горючие газы]		Переключено
LOC заблокировано [горючие газы]		Переключено
Сигнализационный порог превышен		Переключено

Переключено: статус реле переключен с нормального статуса. Нормальный статус можно установить на «под напряжением, если сигнал/сбой» или «не под напряжением, если сигнал/сбой». «Нормально не под напряжением, если сигнал/сбой» соответствует требованиям АТЕХ и SIL. В случае переключения реле устройство перейдет в нормальный статус, если будет удалено связанное условие [сигнализация без фиксации и/или сбой]. Дополнительную информацию о статусах выходов см. в главе 10, Приложение.

LOC: Газоанализатор PrimaX подвергся воздействию высокой концентрации газа [выше НКПВ], и условия выхода за пределы измерения все еще продолжают существовать.

LOC заблокировано: Газоанализатор PrimaX подвергся воздействию высокой концентрации газа [выше НКПВ], и существует вероятность, что условия выхода за пределы измерения могут еще существовать.

5 Техобслуживание

5.1 Замена датчиков

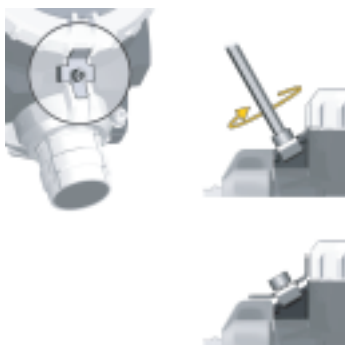
**Опасно!**

Осторожно снимите и вновь установите датчики, стараясь не повредить компоненты; нарушения условий взрыво- и искробезопасности изделия, неправильные показания, и пользователям, полагающимся на такое изделие в качестве средства безопасности, грозят серьезные увечья или смерть.



В случае замены датчика сбросьте счетчик ресурса датчика.

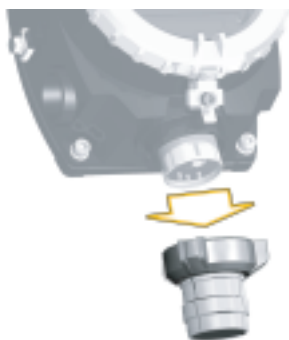
Сведения о датчике → глава 4.2 М-05.

**Снимите устройство блокировки**

- (1) Отвинтите болт с углублением под ключ.
- (2) Снимите устройство блокировки.

**Снимите байонетное соединение**

- (3) Поверните байонетное кольцо против часовой стрелки.
- (4) Снимите байонетное кольцо, потянув его вниз.

**Замените датчик**

- (5) Осторожно отсоедините датчик.
- (6) Осторожно вставьте новый датчик.
- (7) Установите на место байонетное кольцо.
- (8) Установите на место устройство блокировки.

6 Технические данные

6.1 Технические характеристики

	PrimaX P	PrimaX I
Корпус	алюминиевый корпус взрывобезопасность класс защиты от проникновения загрязнений IP 67	пластмассовый корпус в искробезопасном исполнении класс защиты от проникновения загрязнений IP 67
Размеры в мм [Высота X Ширина X Глубина]	220 X 162 X 100	220 X 162 X 81
Масса	1,6 кг	1,2 кг
Влажность	от 15 % до 90 % отн. влажности	от 15 % до 90 % отн. влажности
Источник питания	19,2—28,0В	19,2—28,0В
Энергопотребление	3 Вт	0,7 Вт
Температурный диапазон [прибор]	от - 40 до +70°C	от - 40 до +70°C
Температурный диапазон [датчик]	см. датчик	см. датчик
Выходной сигнал	4—20 мА	4—20 мА
HART [опция]	да	да
Реле [опция]	да	нет
Допуск выхода сигнала	1 %	1 %
Давление	80—120 кПа	80—120 кПа
Макс. сопротивление нагрузки	300 Ом	300 Ом
Скорость воздуха	0—6 м/с	0—6 м/с

Номинальная переключающая способность реле [активная нагрузка]:

Сигнальное реле 2А / 30В пост.тока
Реле сбоя 2А / 30В пост.тока

Методы измерения

Кислород Электрохимический датчик
Токсичные газы Электрохимический датчик
Горючие газы Термокаталитический датчик

Частота обновления выходных сигналов

Выходной сигнал 4–20 мА [аналоговый]	100 мс
Тревога [светоиндикатор и реле]	100 мс
Отказ [светоиндикатор и реле]	100 мс
Дисплей [измеренное значение]	1 с
Дисплей [тревога]	2100 мс

6.2 Длина и поперечное сечение кабелей

Максимальное сопротивление нагрузки для всех комбинаций составляет 300 Ом.

Тип датчика	Поперечно е сечение	Макс. длина при 24 В пост. е тока	
Датчики токсичных газов и кислорода с выходным сигналом 4–20 мА [2- проводной датчик]	1,0 мм ²	1 960 м	
	1,5 мм ²	2 940 м	
Каталитический датчик горючих газов с выходным сигналом 4–20 мА [3- проводной датчик]		без реле	с реле
	1,0 мм ²	980 м	700 м
	1,5 мм ²	1 470 м	1 050 м
Датчики токсичных газов и кислорода с выходным сигналом 4–20 мА [3- проводной датчик]		без реле	с реле
	1,0 мм ²	3 920 м	2000 м
	1,5 мм ²	5 880 м	3 000 м
Каталитический датчик горючих газов с выходным сигналом 4–20 мА [4- проводной датчик]			с реле
	1,0 мм ²		420 м
	1,5 мм ²		630 м
Датчики токсичных газов и кислорода с выходным сигналом 4–20 мА [4- проводной датчик]	1,0 мм ²		1 848 м
	1,5 мм ²		2 772 м

6.3 Рабочие характеристики

Время прогрева	Горючие газы	95 с
	ОХ/ТОХ	36 с
Температура при хранении	от -40 °С до +70 °С или температурный диапазон датчика	

6.4 Список обнаруживаемых газов

Газ	Диапазон по умолчанию	Выбранный[е] диапазон[ы]	Температурный диапазон
Метан [CH ₄]	100% НКПР	-	от -40 до 70 °С
Пропан [C ₃ H ₈]	100% НКПВ	-	от -40 до 70 °С
Кислород [O ₂]	25 об. %	10 об. %	от -30 до 55 °С
Угарный газ [CO]	200 ppm	100 ppm	от -20 до 50 °С
		500 ppm	
		1000 ppm	
Сероводород [H ₂ S]	50 ppm	10 ppm	от -40 до 50 °С
		20 ppm	
		100 ppm	
Аммиак [NH ₃]	100 ppm	50 ppm	от -20 до 40 °С
Аммиак [NH ₃]	500 ppm	1000 ppm	от -20 до 40 °С
Хлор [Cl ₂]	10 ppm	5 ppm	от -20 до 40 °С
Двуокись серы [SO ₂]	50 ppm	10 ppm	от -20 до 50 °С
		20 ppm	
		100 ppm	
Циановодород [HCN]	30 ppm	10 ppm	от -40 до 40 °С
		20 ppm	
		50 ppm	
Хлористый водород [HCl]	30 ppm	10 ppm	от -20 до 40 °С
		20 ppm	
Водород [H ₂]	1000 ppm	-	от -20 до 50 °С
Двуокись азота [NO ₂]	10 ppm	20 ppm	от -20 до 50 °С
		100 ppm	
Оксид азота [NO]	100 ppm	-	от -30 до 50 °С
Фосфин [PH ₃]	1 ppm	5 ppm	от -20 до 40 °С
Силан [SiH ₄]	50 ppm	20 ppm	от -20 до 40 °С

Газ	Диапазон по умолчанию	Выбранный[е] диапазон[ы]	Температурный диапазон
Тетрагидрид германия [GeH ₄]	2 ppm	-	от -20 до 40 °C
Диборан [B ₂ H ₆]	1 ppm	-	от -20 до 40 °C
Арсин [AsH ₃]	1 ppm	-	от -20 до 40 °C

Газы	Дрейф нуля	Дрейф полной шкалы	Отклонение нуля	Нижняя граница предела измерений
CO	≤ 2 ppm/месяц	≤ 5 %/месяц	≤ 4 % полной шкалы	3 % полной шкалы
H ₂ S	≤ 2 ppm/месяц	≤ 5 %/месяц	≤ 2 % полной шкалы, минимум 1 ppm	1 % полной шкалы, минимум 1 ppm

Время отклика [диффузионный режим работы]

Эти данные действительны только для новых датчиков и, если не оговорено другое, относятся к температуре окружающей среды 20 °C.

	Время восстановления		Время отклика	
Время отклика [кислород]	t20	t90	t20	t10
	≤ 8с	≤ 25с	≤ 8с	≤ 25с
Время отклика [токсичные газы]		t90		t10
CO		≤ 20с		≤ 44с
H ₂ S		≤ 12с		≤ 32с
Время отклика [горючие газы]	t50	t90	t50	t10
Метан	≤ 10с	≤ 18с	≤ 10с	≤ 18с
Пропан	≤ 12	≤ 20с	≤ 12	≤ 20с
Время отклика [горючие газы]	t50 ^{*)}	t90 ^{*)}	t50 ^{*)}	t10 ^{*)}
Метан	≤ 10с	≤ 18с	≤ 10с	≤ 18с
Пропан	≤ 12	≤ 20с	≤ 12	≤ 20с
Водород	≤ 10с	≤ 18с	≤ 10с	≤ 18с
1-этокси-2-пропанол	≤ 20с	≤ 48с	≤ 20с	≤ 48с

^{*)}Время отклика с калибровочным колпачком и расходом 1 л/мин



При использовании защитной крышки датчика время отклика возрастет до 60 с.

Относительные факторы отклика контролируемых газов по сравнению с пропаном.

Эти данные действительны только для новых датчиков и, если не оговорено другое, относятся к температуре окружающей среды 20 °С.

Анализируемый газ	100 % НКПВ в % об.	Относительный фактор отклика пропана	Время отклика [с] [t50] *)	Время отклика [с] [t90] *)
Пропан	1,7 % об.	1,00	≤ 14	≤ 24
2-бутанол	1,8 % об.	1,13	≤ 12	≤ 31
Ацетон	2,5 % об.	0,94	≤ 9	≤ 24
Этанол	3,1 % об.	0,89	≤ 11	≤ 31
Этилацетат	2,2 % об.	1,12	≤ 13	≤ 46
Бензин [ТВС-] бензин 65/95	1,1 % об.	1,40	≤ 10	≤ 21
1-пропанол	2,2 % об.	0,98	≤ 10	≤ 50
2-пропанол	2,0 % об.	1,04	≤ 11	≤ 25
Пропен	2,0 % об.	0,85	≤ 8	≤ 19
Толуол	1,1 % об.	1,22	≤ 15	≤ 46
Водород	4,0 % об.	0,53	≤ 6	≤ 16
1-этокси-2-пропанол [40°С]	1,3 % об.	1,71	≤ 14	≤ 46

*) Времена отклика указаны для использования проточной насадки с расходом газа 1 л/мин.

6.5 Реакция датчика на примеси



Коэффициент шума может отличаться в зависимости от датчика и ресурса.

Не рекомендуется выполнять калибровку по примесным газам, которые может чувствовать датчик.

Данная таблица не является полной. Датчик может быть также чувствителен к другим газам.

Датчик газа	Примесь газа		
Горючие газы	широкое разнообразие горючих газов и паров		
Кислород [O ₂]	нет данных		
Угарный газ [CO]	100 ppm NO 69 ppm	100 ppm H ₂ 40 ppm	100 ppm этанола 4 ppm
	100 ppm NO ₂ -5 ppm		
Сероводород [H ₂ S]	100 ppm Cl ₂ -9 ppm	100 ppm NO ₂ -21 ppm	100 ppm NO 1 ppm
	100 ppm HCN 1 ppm	100 ppm SO ₂ 1 ppm	
Аммиак [NH ₃]	20 ppm H ₂ S 2 ppm	20 ppm SO ₂ -40 ppm	
Хлор [Cl ₂]	1 ppm Br ₂ 1 ppm	2,4 ppm ClO ₂ 0,55 ppm	20 ppm H ₂ S 0,1 ppm
	10 ppm NO ₂ 4,5 ppm	0,25 ppm O ₃ 0,11 ppm	
Хлор [Cl ₂] Воздействие H ₂ S негативно сказывается на корпусе датчика.	1 ppm Br ₂ 1 ppm	1 ppm ClO ₂ 0,55 ppm	1 ppm F ₂ 0,4 ppm
	10 ppm NO ₂ 2 ppm	0,25 ppm O ₃ 0,05 ppm	20 ppm SO ₂ 3,5 ppm
Двуокись серы [SO ₂]	300 ppm CO <3 ppm	5 ppm NO ₂ -5 ppm	
Циановодород [HCN]	100 ppm NO -5 ppm	10 ppm NO ₂ -7 ppm	

Датчик газа	Примесь газа		
Хлористый водород [HCl]	100 ppm NH ₃ 0,1 ppm	0,2 ppm AsH ₃ 0,7 ppm	5 ppm Cl ₂ 0,3 ppm
	20 диапазон HCN 7 ppm	20 диапазон H ₂ S 13 ppm	100 диапазон NO 45 ppm
	10 ppm NO ₂ 0,3 ppm	0,1 ppm PH ₃ 0,3 ppm	20 ppm SO ₂ 8 ppm
Водород [H ₂]	300 ppm CO <60 ppm	15 ppm H ₂ S <3 ppm	35 ppm NO 10 ppm
	100 ppm HCN 3 ppm	100 ppm C ₂ H ₄ 80 ppm	
Двуокись азота [NO ₂]	50 ppm NO ₂ <5 ppm	20 ppm SO ₂ <2 ppm	10 ppm Cl ₂ <15 ppm
	400 ppm H ₂ <0,1 ppm	20 ppm H ₂ S <15 ppm	400 ppm CO <0,1 ppm
	20 ppm NH ₃ <0,1 ppm		
Фосфин [PH ₃]	100 ppm NH ₃ 0,1 ppm	1 ppm Cl ₂ -0,07 ppm	0,25 ppm B ₂ H 0,18 ppm
	5 ppm SiH ₄ 3,8 ppm	200 ppm HCN 0,5 ppm	20 ppm H ₂ S 5 ppm
	0,1 ppm PH ₃ 0,13 ppm	20 ppm SO ₂ 2 ppm	10 ppm NO ₂ -2 ppm
Диборан [B ₂ H ₆]	0,15 ppm AsH ₃ 0,1 ppm	0,18 ppm PH ₃ 0,18 ppm	4,4 ppm SiH ₄ 0,45 ppm
	17,8 ppm SO ₂ 3,3 ppm		
Арсин [AsH ₃]	18,2 ppm H ₂ S 0 ppm	0,18 ppm PH ₃ 0,25 ppm	3,5 ppm SiH ₄ 0,6 ppm
Силан [SiH ₄]	0,2 ppm AsH ₃ 0,2 ppm	0,25 ppm B ₂ H 0,12 ppm	20 ppm HCN 0,5 ppm
	2 ppm H ₂ S 8 ppm	0,1 ppm PH ₃ 0,13 ppm	20 ppm SO ₂ 4 ppm
	10 ppm NO -2 ppm		

Датчик газа	Примесь газа		
Окись азота [NO]	50 ppm NO <0,5 ppm	20 ppm SO ₂ <-2,5 ppm	10 ppm Cl ₂ 100 ppm
	400 ppm H ₂ <0,1 ppm	20 ppm H ₂ S <-40 ppm	400 ppm CO <0,1 ppm
	20 ppm NH ₃ <0,1 ppm	50 ppm C ₂ H ₂ <0,1 ppm	

7 Сертификации и аттестация

7.1 Маркировка, сертификаты и аттестаты согласно директиве 94/9/EC [ATEX]

PrimaX P

Производитель: MSA AUER GmbH
Thiemannstraße 1
D-12059 Berlin

Изделие: **PrimaX P**

Тип защиты: EN 60079-0:2009, EN 60079-1:2007,
EN 60079-11:2007, EC 60079-31:2010, EN 61241-11:2007

Исполнение: EN 60079-29-1:2007, EN 50104:2010, EN 50271:2010

Газ: Диапазон измерения: 0–100% НКПВ
Метан, пропан, 2-бутанон, ацетон, этанол,
этилацетат, [TBC-] стандартный технический спирт 65/95,
2-пропанол, пропен, толуол, водород,
1-этоксид-2-пропанол [40°C]

Другие газы: Кислород: 0-10% [V/V], 0-25% [V/V]
PFG 11 G 001 EN 45544 -1:1999; EN 45544 -2:1999
Токсичные: H₂S: 0-20 ppm; 0-100 ppm; CO:0-100 ppm; 0-1000 ppm

Маркировка: Prima X P U_m = 60 В пост. тока

Главный корпус



II 2G Ex d ia [ia] IIC T4 Gb

II 2D Ex tb ia [ia] IIIC T130°C Db IP 67

-40°C ≤ Ta ≤ +70°C

Prima X

Датчик горючих
газов



Ex d IIC T4 Gb

Ex tb IIIC T130°C Db IP67

-40°C ≤ Ta ≤ +55°C

Prima X
Датчик
кислорода/
токсичных газов



Ex d ia IIC T4 Gb
Ex tb ia IIIC T130°C Db IP 67
-40°C ≤ Ta ≤ +70°C

Опции: Модульный разъем HART, только для временного подключения искрозащищенного полевого коммуникатора HART
 $P_o \leq 200$ мВт, $U_o \leq 2,7$ В, $I_o \leq 140$ мА, $L_o \leq 10$ мкГн, $C_o \leq 1$ нФ
 $P_i \leq 5$ мВт, $U_i \leq 5$ В, $I_i \leq 1$ мА, $L_i = 0$, $C_i = 0$
 Реле: переключающее напряжение = 30 В пост. тока;
 переключающий ток = 2 А пост. тока

Сертификат соответствия ЕС на проведение типовых испытаний:	BVS 10 ATEX E009 X
Номер уполномоченного сертифицирующего органа:	0158
Год выпуска:	См. маркировку
Серийный №:	См. маркировку

Специальные условия для безопасного использования

- Не открывать прибор, когда он под напряжением.
- В пыльных условиях нужно рассматривать условия установки в соответствии с EN 61241-14.
- Необходимо избегать интенсивных процессов накопления статического заряда на табличке.
- Техническое обслуживание и ремонт в соответствии с типом защиты «d» разрешается производить только производителю.

Кабельная муфта

- M25 x 1,5; крутящий момент 8–12 Нм; следует использовать только варианты, сертифицированные ATEX для газа и пыльных условий.
- Трубная резьба NPT s"- 14; должно быть уплотнено 2 слоями тефлоновой ленты в соответствии с указаниями поставщика NPT; после снятия при повторной установке необходимо использовать новую тефлоновую ленту; следует использовать только варианты, сертифицированные ATEX для газа и пыльных условий.

Электромагнитная совместимость согласно Директиве 2004/108/ЕС

EN 50270: 2006 тип 2, EN 61000-6-3:2007

PrimaX I

Производитель: MSA AUER GmbH
Thiemannstraße 1
D-12059 Berlin

Изделие: **PrimaX I**

Тип защиты: EN 60079-0:2009, EN 60079-11:2007, EN 60079-26:2007 EN 61241-11:2006

Характеристики EN 50104:2010, EN 50271:2010

Газ: Кислород: 0-10% [V/V], 0-25% [V/V]

Другие газы: PFG 11 G 001 EN 45544 -1:1999; EN 45544 -2:1999

Токсичные: H₂S: 0-20 ppm; 0-100 ppm; CO: 0-100 ppm; 0-1000 ppm

Маркировка: Prima X I



II 1G Ex ia IIC T4 Ga

II 2D Ex ia IIIC T130°C Db

-40°C ≤ Ta ≤ +70°C

$P_i \leq 770$ мВт, $U_i \leq 28$ В, $I_i \leq 110$ мА, $L_i = 0$, $C_i = 0$

Опции: Модульный разъем HART, только для временного подключения искрозащищенного полевого коммуникатора HART
 $P_o \leq 770$ мВт, $U_o \leq 28$ В, $I_o \leq 110$ мА, $L_o \leq 10$ мкГн, $C_o \leq 1$ нФ
 $P_i \leq 5$ мВт, $U_i \leq 5$ В, $I_i \leq 1$ мА, $L_i = 0$, $C_i = 0$

Сертификат соответствия ЕС на проведение типовых испытаний: BVS 10 ATEX E009 X

Номер уполномоченного 0158

сертифицирующего органа:

Год выпуска: См. маркировку

Серийный №: См. маркировку

Специальные условия для безопасного использования

- Не разрешается открывать крышку клавиатуры для использования в зонах категории 1G, группы IIC.
- Прибор следует использовать исключительно в зонах с известным низким уровнем опасности механических воздействий при установке в зонах, где требуется категория 2D.

Электромагнитная совместимость согласно Директиве 2004/108/ЕС

EN 50270: 2006 тип 2, EN 61000-6-3:2007

7.2 Маркировка и сертификаты соответствуют IECEx

PrimaX P

Производитель: MSA AUER GmbH
Thiemannstraße 1
D-12059 Berlin

Изделие: **PrimaX P**

Тип защиты: IEC 60079-0:2007, IEC 60079-1:2007,
IEC 60079-11:2006, IEC 60079-31:2009

Измерительная функция для взрывозащиты: нет
Газ: см. руководство

Маркировка: Prima X P



Ex d [ia] IIC T4 Gb
Ex t [ia] IIIC T130°C Db
-40°C ≤ Ta ≤ +70°C

$P_i \leq 770$ мВт, $U_i \leq 28$ В, $I_i \leq 110$ мА, $L_i = 0$, $C_i = 0$

Опции: Модульный разъем HART, только для временного подключения искрозащищенного полевого коммуникатора HART
 $P_o \leq 200$ мВт, $U_o \leq 2,7$ В, $I_o \leq 140$ мА, $L_o \leq 10$ мкГн, $C_o \leq 1$ нФ
 $P_i \leq 5$ мВт, $U_i \leq 5$ В, $I_i \leq 1$ мА, $L_i = 0$, $C_i = 0$

Сертификат соответствия IEC на проведение типовых испытаний: IECEx BVS 10.0043 X
Номер уполномоченного сертифицирующего органа: 0158
Год выпуска: См. маркировку
Серийный №: См. маркировку

Специальные условия для безопасного применения:

- Не открывать прибор, когда он под напряжением.
- В пыльных условиях нужно рассматривать условия установки в соответствии с EN 61241-14.
- Необходимо избегать интенсивных процессов накопления статического заряда на табличке прибора.
- Техническое обслуживание и ремонт в соответствии с типом защиты «d» разрешается производить только производителю.
- Кабельная муфта: M25 x 1,5; крутящий момент 8–12 Нм; следует использовать только сертифицированные АТЕХ варианты для газа и пыльных условий.
- Трубная резьба NPT s"- 14; должно быть уплотнено 2 слоями тефлоновой ленты в соответствии с указаниями поставщика NPT; после снятия при повторной установке необходимо использовать новую тефлоновую ленту; следует использовать только варианты, сертифицированные АТЕХ для газа и пыльных условий.

PrimaX I

Производитель: MSA AUER GmbH
Thiemannstraße 1
D-12059 Berlin

Изделие: **PrimaX I**

Тип защиты: IEC 60079-0:2007, IEC 60079-11:2006,
IEC 60079-26:2006, IEC 61241-11:2005

Измерительная функция для взрывозащиты: нет

Газ: см. руководство

Маркировка: Prima X I



Ex ia IIC T4 Ga
Ex ia IIIC T130°C Db
 $-40^{\circ}\text{C} \leq T_a \leq +70^{\circ}\text{C}$

$P_i \leq 770$ мВт, $U_i \leq 28$ В, $I_i \leq 110$ мА, $L_i = 0$, $C_i = 0$

Опции: Модульный разъем HART, только для временного подключения искрозащищенного полевого коммуникатора HART
 $P_o \leq 770$ мВт, $U_o \leq 28$ В, $I_o \leq 110$ мА, $L_o \leq 10$ мкГн, $C_o \leq 1$ нФ
 $P_i \leq 5$ мВт, $U_i \leq 5$ В, $I_i \leq 1$ мА, $L_i = 0$, $C_i = 0$

Сертификат соответствия IEC на проведение типовых испытаний: IECEx BVS 10. 0043 X
Номер уполномоченного сертифицирующего органа: 0158
Год выпуска: См. маркировку
Серийный №: См. маркировку

Специальные условия для безопасного применения:

- Запрещается открывать крышку клавиатуры при операциях по категории II Ga и группе IIC.
- Прибор следует использовать исключительно в зонах с известным низким уровнем опасности механических воздействий при установке в зоне группы II Db.

7.3 Специальные условия для безопасного применения согласно ATEX или SIL

Связанные с безопасностью параметры газовых датчиков

Тип	В
Конструкция	1oo1 или 1oo2
HFT	0 или 1
PFД, PFH, SFF	см. таблицу
λ_{tot} , λ_D , λ_{DU} , λ_{DD}	см. таблицу
Ср. время восстановления после отказа	72 ч
T1	16 недель [период проверки надежности]

Возможные конструкции и достижимые классы безопасности эксплуатации оборудования SIL

В следующей таблице указано, какую конструкцию необходимо выбрать для выполнения требований конкретного SIL.

LDM = режим с низкими требованиями

HDM = режим с высокими требованиями или непрерывный

	SIL1		SIL2		SIL3	
	LDM	HDM	LDM	HDM	LDM	HDM
Конструкция 1oo1	X	X	X			
Конструкция 1oo2	X	X	X	X	X	X

В зависимости от выбранной конфигурации и версии датчика следует принимать во внимание следующие связанные с безопасностью параметры при внедрении контура безопасности:

Общие условия безопасного использования:

- Необходимо соблюдать рекомендации по применению и ограничения, приведенные в данном руководстве. Калибровка и техническое обслуживание должны проводиться в соответствии с региональными и национальным нормами.
- Неисправный датчик следует починить в течение 72 часов.
- Не разрешается использовать интерфейс HART® для передачи данных, имеющих отношение к безопасности.
- Условия срабатывания сигнализации датчика должны периодически проверяться вместе с проведением типовых проверок с калибровкой газом.
- Реле при нормальных условиях должны быть под напряжением.

- Контакты реле должны быть защищены с помощью предохранителя, номинал которого составляет 0,6 от номинального тока контакта реле.
- Контакты реле отказа должны безопасно обрабатываться с целью вывода предупреждений, когда канал 4–20 мА не используется для условия срабатывания сигнализации.
- Испытания выходного сигнала 4–20 мА и условий срабатываний сигнализаций и испытания сигнализационных реле и реле отказа, светодиодов и дисплея должны проводиться во время каждого этапа калибровки.
- Подключенный контроллер должен отслеживать ток сигнала 4–20 мА на значения менее 4мА и выше 20 мА.
- Для правильного использования датчика горючих газов необходима минимальная концентрация кислорода, равная 10% об.
- Следует избегать воздействия каталитических ядов на датчик горючих газов.
- Проверка работоспособности и [или] калибровка должна выполняться для полной системы.
- Визуальную проверку следует проводить ежемесячно.
- Проверку системы следует проводить ежегодно.
- В качестве калибровочного газа должен использоваться тот же газ, который используется для измерений. Концентрация калибровочного газа должна быть в середине диапазона измерений.
- Для нулевого газа следует использовать синтетический газ.
- Следует провести настройку при следующих условиях:
 - разность в нуле > +/- 5 % UEG
 - разность по чувствительности > +/- 20 % номинального значения
- Если калибровка находится в пределах установленных допусков, интервал между калибровками можно удвоить.
- Максимальный интервал между калибровками равен 16 неделям.
- Если в процессе эксплуатации чувствительность датчика уменьшилась более, чем на 50 % по сравнению с исходной, его следует заменить.
- Если датчик подвергался воздействию концентрации газа, превышающей диапазон измерений, его следует немедленно откалибровать и [или] настроить, независимо от интервала между калибровками. В случае настройки необходимо провести повторную проверку чувствительности датчика через 24 часа.
- Если невозможно избежать присутствия в воздухе каких-либо каталитических ядов, которых следует избегать датчику горючих газов, необходимо существенно сократить интервал между калибровками.

Особые условия для SIL 2

- Использование датчиков в режиме с высокими требованиями или непрерывном режиме допускается только конструкции 1002.
- Выходные сигналы датчиков [линии 4-20 мА и контакты реле] необходимо отслеживать на предмет отклонений.

Особые условия для SIL 3

- Использование датчиков допускается только в конструкции 1002.
- Выходные сигналы датчиков [линии 4-20 мА и контакты реле] необходимо отслеживать на предмет отклонений.

7.4 Параметры, связанные с безопасностью**Параметры, связанные с безопасностью [40°C], применение с реле**

	$\lambda_{\text{общ}}$	λ_{S}	λ_{D}	λ_{DU}	λ_{DD}
	подгонка	подгонка	подгонка	подгонка	подгонка
Кислород [O ₂]	6044	3622	2422	655	1767
Горючие газы	6666	3933	2733	1066	1667
Угарный газ [CO]	3187	2194	994	255	739
Сероводород [H ₂ S]	3187	2194	994	255	739
Аммиак [NH ₃]	3737	2469	1269	415	854
Хлор [Cl ₂]	4332	2766	1566	589	978
Двуокись серы [SO ₂]	4297	2749	1549	578	970
Циановодород [HCN]	3995	2598	1398	490	907
Хлористый водород [HCl]	4297	2749	1549	578	970
Водород [H ₂]	3737	2469	1269	415	854
Двуокись азота [NO ₂]	4237	2718	1518	561	958
Оксид азота [NO]	4877	3039	1839	748	1091
Фосфин [PH ₃]	4297	2749	1549	578	970
Арсин [AsH ₃]	4595	2898	1698	665	1032
Силан [SiH ₄]	3533	2366	1166	355	811

	$\lambda_{\text{общ}}$	λ_{S}	λ_{D}	λ_{DU}	λ_{DD}
	подгонка	подгонка	подгонка	подгонка	подгонка
Фтористый водород [HF]	4237	2718	1518	561	958
Фтор [F ₂]	4890	3045	1845	751	1094
Диборан [B ₂ H ₆]	4147	2673	1473	535	939

	SFF	Пост. ток	PFD _{1к}	PFD _{1к}	PFD _{2к}
	%	%	% SIL 2		
Кислород [O ₂]	89,2	73,0	8.8E-04	8,8	1.9E-05
Горючие газы	84,0	61,0	1.4E-03	14,3	3.1E-05
Угарный газ [CO]	92,0	74,4	3.4E-04	3,4	7.0E-06
Сероводород [H ₂ S]	92,0	74,4	5.6E-04	3,4	7.0E-06
Аммиак [NH ₃]	88,9	67,3	7.9E-04	5,6	1.2E-05
Хлор [Cl ₂]	86,4	62,4	7.8E-04	7,9	1.7E-05
Двуокись серы [SO ₂]	86,5	62,7	5.6E-04	7,8	1.6E-05
Циановодород [HCN]	87,7	64,9	7.5E-04	6,6	1.4E-05
Хлористый водород [HCl]	86,5	62,7	1.0E-04	7,8	1.6E-05
Водород [H ₂]	88,9	67,3	7.8E-04	5,6	1.2E-05
Двуокись азота [NO ₂]	86,8	63,1	7.5E-04	7,5	1.6E-05
Оксид азота [NO]	84,7	59,3	1.0E-03	10,0	2.1E-05
Фосфин [PH ₃]	86,5	62,7	7.8E-04	7,8	1.6E-05
Арсин [AsH ₃]	85,5	60,8	8.9E-04	8,9	1.9E-05
Силан [SiH ₄]	89,9	69,5	4.8E-04	4,8	9.8E-06
Фтористый водород [HF]	86,8	63,1	7.5E-04	7,5	1.6E-05
Фтор [F ₂]	84,6	59,3	1.0E-03	10,1	2.2E-05
Диборан [B ₂ H ₆]	87,1	63,7	7.2E-04	7,2	1.5E-05

	PFD _{2k}	PFD _{2k}	PFD _{2k}	PFD _{2k}	PFD _{2k}
	% SIL 3	1/ч	% SIL 1	1/ч	% SIL 3
Кислород [O ₂]	1,9	6.5E-07	6,5	1.4E-08	14,2
Горючие газы	3,1	1.1E-06	10,7	2.4E-08	24,2
Угарный газ [CO]	0,7	2.5E-07	2,5	5.3E-09	5,3
Сероводород [H ₂ S]	0,7	2.5E-07	2,5	5.3E-09	5,3
Аммиак [NH ₃]	1,2	4.2E-07	4,2	8.7E-09	8,7
Хлор [Cl ₂]	1,7	5.9E-07	5,9	1.3E-08	12,7
Двуокись серы [SO ₂]	1,6	5.8E-07	5,8	1.2E-08	12,4
Циановодород [HCN]	1,4	4.9E-07	4,9	1.0E-08	10,4
Хлористый водород [HCl]	1,6	5.8E-07	5,8	1.2E-08	12,4
Водород [H ₂]	1,2	4.2E-07	4,2	8.7E-09	8,7
Двуокись азота [NO ₂]	1,6	5.6E-07	5,6	1.2E-08	12,0
Окись азота [NO]	2,1	7.5E-07	7,5	1.6E-08	16,4
Фосфин [PH ₃]	1,6	5.8E-07	5,8	1.2E-08	12,4
Арсин [AsH ₃]	1,9	6.7E-07	6,7	1.4E-08	14,4
Силан [SiH ₄]	1,0	3.6E-07	3,6	7.4E-09	7,4
Фтористый водород [HF]	1,6	5.6E-07	5,6	1.2E-08	12,0
Диборан [B ₂ H ₆]	1,5	5.3E-07	5,3	1.1E-08	11,4

Параметры, связанные с безопасностью [40°C], применение с выходом по току 4–20 мА

	$\lambda_{\text{общ}}$	λ_{S}	λ_{D}	λ_{DU}	λ_{DD}
	подгонка	подгонка	подгонка	подгонка	подгонка
Кислород [O ₂]	4040	2020	2020	602	1418
Горючие газы	4662	2331	2331	1013	1318
Угарный газ [CO]	1183	592	592	202	389
Сероводород [H ₂ S]	1183	592	592	202	389
Аммиак [NH ₃]	1734	867	867	363	504

	$\lambda_{\text{общ}}$	λ_{S}	λ_{D}	λ_{DU}	λ_{DD}
	подгонка	подгонка	подгонка	подгонка	подгонка
Хлор [Cl ₂]	2328	1164	1164	536	628
Двуокись серы [SO ₂]	2294	1147	1147	526	621
Циановодород [HCN]	1992	867	867	438	558
Хлористый водород [HCl]	2294	1117	1117	526	621
Водород [H ₂]	1734	1437	1437	363	504
Двуокись азота [NO ₂]	2233	1147	1147	509	608
Окись азота [NO]	2874	1437	1437	695	741
Фосфин [PH ₃]	2294	1147	1147	526	621
Арсин [AsH ₃]	2592	1296	1296	613	683
Силан [SiH ₄]	1529	765	765	303	461
Фтористый водород [HF]	2233	1117	1117	509	608
Диборан [B ₂ H ₆]	2143	1072	1072	482	589

	SFF	Пост. ток	PFD _{1к}	PFD _{1к}	PFD _{2к}
	%	%		% SIL 2	
Кислород [O ₂]	85,1	70,2	8.1E-04	8,1	1.7E-05
Горючие газы	78,3	56,5	1.4E-03	13,6	3.0E-05
Угарный газ [CO]	82,9	65,8	2.7E-04	2,7	5.5E-06
Сероводород [H ₂ S]	82,9	65,8	2.7E-04	2,7	5.5E-06
Аммиак [NH ₃]	79,1	58,1	4.9E-04	4,9	1.0E-05
Хлор [Cl ₂]	77,0	53,9	7.2E-04	7,2	1.5E-05
Двуокись серы [SO ₂]	77,1	54,1	7.1E-04	7,1	1.5E-05
Циановодород [HCN]	78,0	56,0	5.9E-04	5,9	1.2E-05
Хлористый водород [HCl]	77,1	54,1	7.1E-04	7,1	1.5E-05
Водород [H ₂]	79,1	58,1	4.9E-04	4,9	1.0E-05

	SFF	Пост. ток	PFD _{1к}	PFD _{1к}	PFD _{2к}
	%	%		% SIL 2	
Двуокись азота [NO ₂]	77,2	54,5	6.8E-04	6,8	1.4E-05
Оксид азота [NO]	75,8	51,6	9.3E-03	9,3	2.0E-05
Фосфин [PH ₃]	77,1	54,1	7.1E-04	7,1	1.5E-05
Арсин [AsH ₃]	76,3	52,7	8.2E-04	8,2	1.7E-05
Силан [SiH ₄]	80,2	60,3	4.1E-04	4,1	8.4E-06
Фтористый водород [HF]	77,2	54,5	6.8E-04	6,8	1.4E-05
Диборан [B ₂ H ₆]	77,5	55,0	6.5E-04	6,5	1.4E-05

	PFD _{2к}	PFD _{2к}	PFD _{2к}	PFD _{2к}	PFD _{2к}
	% SIL 3	1/ч	% SIL 1	1/ч	% SIL 3
Кислород [O ₂]	1,7	6.0E-07	6,0	1.3E-08	13,0
Горючие газы	3,0	1.0E-06	10,1	2.3E-08	22,9
Угарный газ [CO]	0,6	2.0E-07	2,0	4.2E-09	4,2
Сероводород [H ₂ S]	0,6	2.0E-07	2,0	4.2E-09	4,2
Аммиак [NH ₃]	1,0	3.6E-07	3,6	7.6E-09	7,6
Хлор [Cl ₂]	1,5	5.4E-07	5,4	1.1E-08	11,5
Двуокись серы [SO ₂]	1,5	5.3E-07	5,3	1.1E-08	11,2
Циановодород [HCN]	1,2	4.4E-07	4,4	9.3E-09	9,3
Хлористый водород [HCl]	1,5	5.3E-07	5,3	1.1E-08	11,2
Водород [H ₂]	1,0	3.6E-07	3,6	7.6E-09	7,6
Двуокись азота [NO ₂]	1,4	5.1E-07	5,1	1.1E-08	10,8
Оксид азота [NO]	2,0	7.0E-07	7,0	1.5E-08	15,2
Фосфин [PH ₃]	1,5	5.3E-07	5,3	1.1E-08	11,2
Арсин [AsH ₃]	1,7	6.1E-07	6,1	1.3E-08	13,2
Силан [SiH ₄]	0,8	3.0E-07	3,0	6.3E-09	6,3
Фтористый водород [HF]	1,4	5.1E-07	5,1	1.1E-08	10,8

	PFD _{2k}	PFD _{2k}	PFD _{2k}	PFD _{2k}	PFD _{2k}
	% SIL 3	1/ч	% SIL 1	1/ч	% SIL 3
Диборан [B ₂ H ₆]	1,4	4.8E-07	4,8	1.0E-08	10,2

8 Принадлежности

Номера деталей → глава 8.6.

8.1 Калибровочный колпачок

Использование калибровочного колпачка позволяет проводить точную калибровку калибровочным газом в ветреную погоду.

Калибровочный колпачок устанавливается на передней части датчика и герметизируется с помощью уплотнительного кольца. Площадь поверхности < 20см².



Рис. 13 Калибровочный колпачок



Предупреждение!

После окончания калибровки необходимо снять калибровочный колпачок.

Подача газа производится через один из газопускных патрубков с помощью гибкой трубки.

8.2 Крышка датчика



Рис. 14 Крышка датчика

Крышку датчика следует устанавливать во всех случаях, кроме использования проточного переходника или монтажного комплекта для воздуховода.

Условия окружающей среды могут влиять на состав газовой смеси внутри крышки датчика. Используйте крышку датчика только при проверке функциональности. Для калибровки датчика рекомендуется применять калибровочную насадку.



Использование крышки датчика увеличивает время отклика, в зависимости от расхода газа.

Расход газа: 1,0 л/мин

8.3 Проточный переходник



Рис. 15 Проточная переходник

Проточный переходник используется с насосной системой пробоотбора.

Резьба впуска/выпуска газа: 1/8 дюйма NPT

Расход газа: 1,0 л/мин



Использование проточного переходника увеличивает время отклика, в зависимости от расхода газа.

8.4 Монтажный комплект труб



Рис. 16 Монтажный комплект труб

Мониторинг газов во всех воздуховодах можно осуществлять с помощью данного монтажного комплекта для воздухопроводов. При установке ток воздуха внутри воздуховода должен быть направлен в сторону перегородок.

Датчик можно калибровать с помощью фиттинга для подачи калибровочного газа при условии, что в воздуховоде отсутствуют все газы, на которые будет реагировать датчик. Если воздуховод не можно очистить от газов, датчик следует удалить из воздуховода во время калибровки.

После выполнения калибровки следует снова герметично закрыть калибровочный фиттинг блокирующей крышкой.

Калибровку с помощью калибровочного фиттинга можно выполнять только если скорость воздуха в воздуховоде не превышает 5 м/с.



Качество работы монтажного комплекта труб зависит от различных параметров и должно проверяться перед использованием. Данный комплект не входит в испытания на соответствия.

8.5 Комплект для монтажа на трубе



Рис. 17 Комплект для монтажа на трубе

Комплект для монтажа на трубе содержит хомуты и винты, с помощью которых устройство монтируется на трубах и стойках.

Диапазон зажима от
20 мм до 150 мм:

- 20 мм–30 мм
- 30 мм–42 мм
- 42 мм–50 мм
- 50 мм–75 мм
- 75 мм–110 мм
- 110 мм–150 мм

8.6 Ярлык датчика



Рис. 18 Ярлык датчика

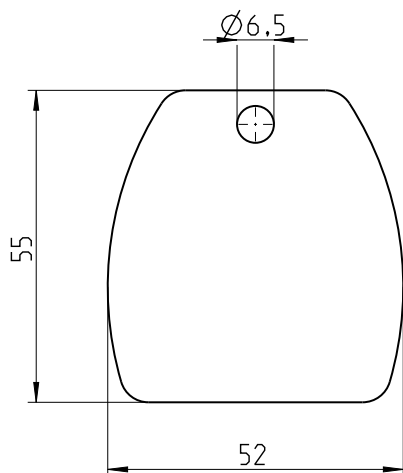


Рис. 19 Размеры ярлыка датчика

Этикетка из нержавеющей стали позволяет идентифицировать и маркировать расположение или место установки прибора на участке.

8.7 Солнцезащитное устройство



Рис. 20 Солнцезащитное устройство

Пластина из нержавеющей стали защищает датчик от прямых солнечных лучей.

8.8 Универсальный кабель HART



Рис. 21 Универсальный кабель HART

Универсальный кабель, который подключает детектор PrimaX к любому стандартному портативному устройству HART [напр. Emerson 375] с помощью разъема HART.

9 Запчасти

Список дополнительных принадлежностей

Описание	Материал	Арт. №
Крышка датчика	Пластмасса	10113033
Проточный переходник	нерж. сталь 316	10113031
Монтажный комплект труб	нерж. сталь 316	10112790
Комплект для монтажа на трубе	нерж. сталь 316	10113032
Ярлык датчика	нерж. сталь 316	10113034
Солнцезащитное устройство	нерж. сталь 316	10113035
Калибровочный колпачок	Пластмасса	10112789
Универсальный кабель HART [1,5 м]		10113036

Запчасти для PrimaX I

Описание	Арт. №
Пластина и винт для фиксации байонета	10113042
Байонет и колпачок датчика	10113048
Крепежная плита	10113041
Крышка	10113045
Винты крышки [набор из 4 шт.]	10113046
Крышка клавиатуры	10113040
Кабельная муфта M25 x 1,5, 7—17 мм	10113039

Запчасти для PrimaX P

Описание	Арт. №
Пластина и винт для фиксации байонета	10113050
Байонет и колпачок датчика	10113058
Крепежная плита	10113041
Крышка	10113056
Крышка клавиатуры	10113040
Кабельная муфта Ex d II CT4 M25 x 1,5	10113038
Кабельная муфта Ex d II CT4 s“ NPT	10113037

Газ	Диапазон [дополнительно]	Арт. №
Горючие газы для каталитического датчика [только PrimaX P]	100% НКПР	10112716
Кислород [O ₂]	0—25% об. [10 об. %]	10112718
Угарный газ [CO]	200 ppm [100 ppm, 500 ppm, 1000 ppm]	711306
Сероводород [H ₂ S]	50 ppm [10 ppm, 20 ppm, 100 ppm]	711307
Аммиак [NH ₃]	100 ppm [50 ppm]	10080225
Аммиак [NH ₃]	1000 ppm [500 ppm]	10112719
Хлор [Cl ₂]	10 ppm [5 ppm]	10112720
Двуокись серы [SO ₂]	50 ppm [10 ppm, 20 ppm, 100 ppm]	10080223
Циановодород [HCN]	30 ppm [10 ppm, 20 ppm, 50 ppm]	10080220
Хлористый водород [HCl]	30 ppm [10 ppm, 20 ppm]	10112721
Водород [H ₂]	1000 ppm	10112723
Двуокись азота [NO ₂]	10 ppm [20 ppm, 100 ppm]	10080224
Оксид азота [NO]	100 ppm	10112724
Фосфин [PH ₃]	1 ppm [5 ppm]	10116638
Силан [SiH ₄]	50 ppm [20 ppm]	доставляется под заказ
Тетрагидрид германия [GeH ₄]	2 ppm	доставляется под заказ
Диборан [B ₂ H ₆]	1 ppm	доставляется под заказ
Арсин [AsH ₃]	1 ppm	доставляется под заказ



Электрические датчики следует заказывать только для срочной замены. Температура хранения: от +5 до +12 °С. Электрохимические датчики подлежат специальной утилизации.

10 Приложение

10.1 Статусы выходов

Дисплей	Чередуются	Цвет светодиода	Статус	Ток сигнала	По умолчанию
		Зеленый	Нормальный	4—20 мА	
		Желтый [мигает]	Запуск	Ток обслуживания	3 мА
		Желтый [мигает]	Калибровка	Ток обслуживания	3 мА
CAL	X	Желтый	Калибровка недопустима	Ток обслуживания	3 мА
VCC ▲	X	Желтый	Зафиксированное превышение диапазона напряжения [подтвердите на устройстве]	Ток обслуживания	3 мА
LOOP	X	Желтый	Петля не подключена [PrimaX P]		
LO ▼	X	Желтый	Ниже диапазона [< -10%]	Ток ошибки	2 мА
LO ▼	X	Зеленый	Ниже диапазона [< -2 %] токсичные газы [< -5%] горючие газы	3,8—4 мА	
		Красный	Сигнализация	4-20 мА	
		Красный [мигает]	Зафиксированная сигнализация	4-20 мА	
HI ▲	X	Зеленый	Перегрузка	От 20 до 20,5 мА	
E-XX		Желтый	Ошибка	Ток ошибки	2 мА
E-XX		Желтый	Критическая ошибка для безопасности	Открытая петля - 0 мА PrimaX P - <2 мА PrimaX I	
LOC	X	Красный	LOC [в случае горючих газов]	20,5 мА	

Дисплей	Чередуются	Цвет светодиода	Статус	Ток сигнала	По умолчанию
LOC	X	Красный	[мигает] Блокировано LOC [для горючих газов]	20,5 мА	

LOC: Газоанализатор PrimaX подвергся воздействию высокой концентрации газа [выше НКПВ], и условия выхода за пределы измерения все еще продолжают существовать.

LOC заблокировано: Газоанализатор PrimaX подвергся воздействию высокой концентрации газа [выше НКПВ], и существует вероятность, что условия выхода за пределы измерения могут еще существовать.

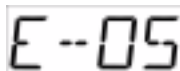


Статусы выхода отображаются поочередно с измеряемым значением [за исключением ERROR и выхода за нижний предел диапазона].

10.2 Сброс калибровки

Отображены на дисплее	Причина	Поиск и устранение неполадок
FAIL - 1	Нуль не стабилен	
FAIL - 2	Нуль слишком низок	
FAIL - 3	Нуль слишком высок	
FAIL - 4	Интервал не стабилен	Проверьте нулевой и калибровочный газ, см. настройки [M-03] и расход, повторите калибровку, в противном случае замените сенсор.
FAIL - 5	Интервал слишком низок	
FAIL - 6	Интервал слишком высок	
FAIL - 7	Недостаточное разрешение	
FAIL - 8	Значения каталитических датчиков не соответствуют технической спецификации	

10.3 Коды ошибок



Если обнаружена ошибка, отображаются код ошибки E, затем числовой код и краткое описание.

В этом случае устройство в нормальном режиме работы не будет реагировать на газ, и ток выходного сигнала будет соответствовать значению ОШИБКИ [по умолчанию 2 МА].

Отображение на дисплее	Причина	Поиск и устранение неполадок
E-01 – E-19, E-50 – E-53	Фиксированная аппаратная/ программная ошибка	E-01 – E-29 фиксированные ошибки, нажмите любую клавишу, чтобы перезагрузить прибор
E-20 – E-29	Ошибка датчика	
E-30 – E-39, E-54	Незафиксированная аппаратная/ программная ошибка	E-30 – E-49 самосбрасывающиеся ошибки, автоматическое отключение
E-40 – E-47	Ошибка реле	
E-48	Напряжение на устройстве слишком высоко	
E-49	Напряжение на устройстве слишком низко	

Если выводится код ошибки, нормальная работа устройства невозможна.

Если код ошибки по-прежнему выводится после перезагрузки, устройство может быть дефектным.

Для получения дополнительной поддержки обращайтесь в сервисную службу MSA.

Ошибки датчиков [E20 — E29] можно очистить, проверив, правильно ли подключен датчик, заменив датчик, а также перезагрузив прибор.

10.4 Время ожидания

Время ожидания при автоматической калибровке составляет 4 минуты. Время ожидания при ручной калибровке составляет 60 минут [M-01, M-02]. Любая процедура испытания [M-06, M-07, M-13 и замена датчика M-05] имеют время ожидания 15 минут. Для всех остальных пунктов меню время ожидания составляет 2 минуты, если никакая кнопка не будет нажата.

10.5 Механический монтаж

Габаритные размеры

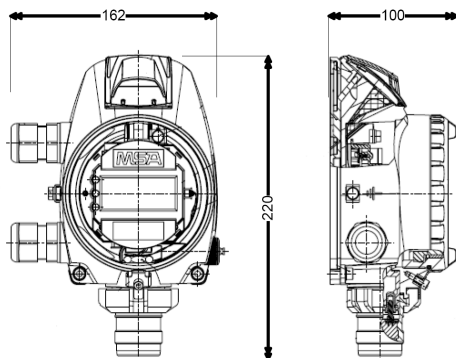


Рис. 22 Габаритные размеры Prima X P

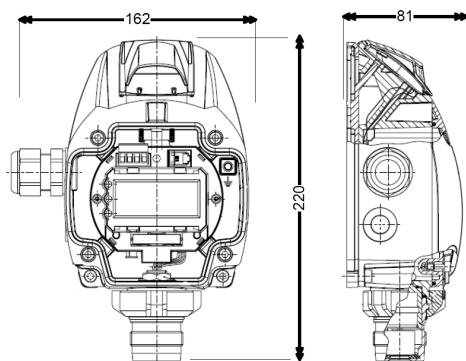


Рис. 23 Габаритные размеры Prima X I

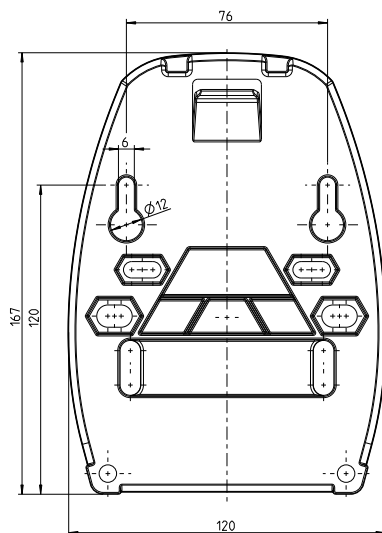


Рис. 24 Установка монтажного щитка

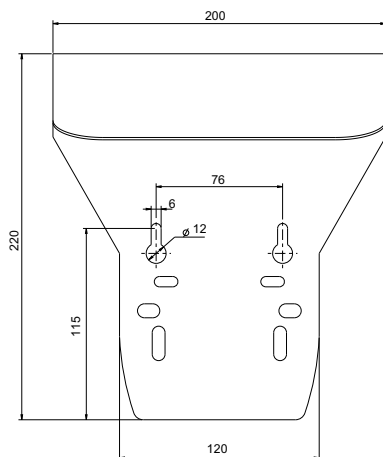


Рис. 25 Размеры солнцезащитного устройства

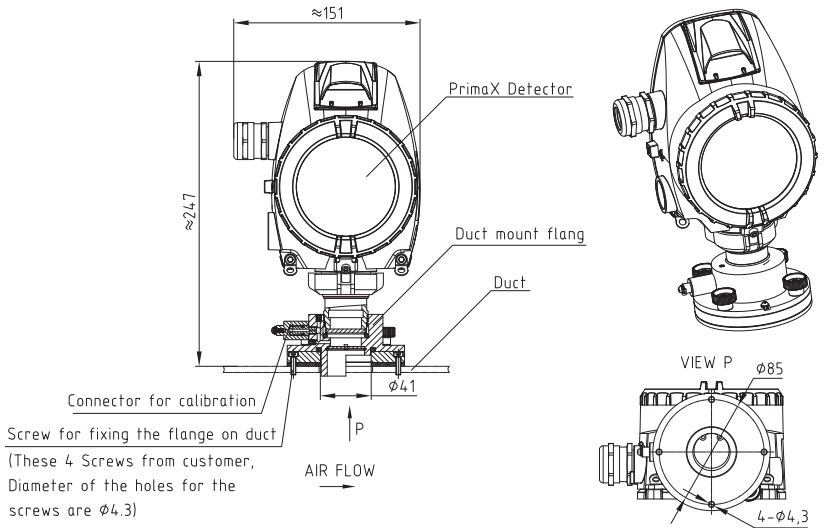
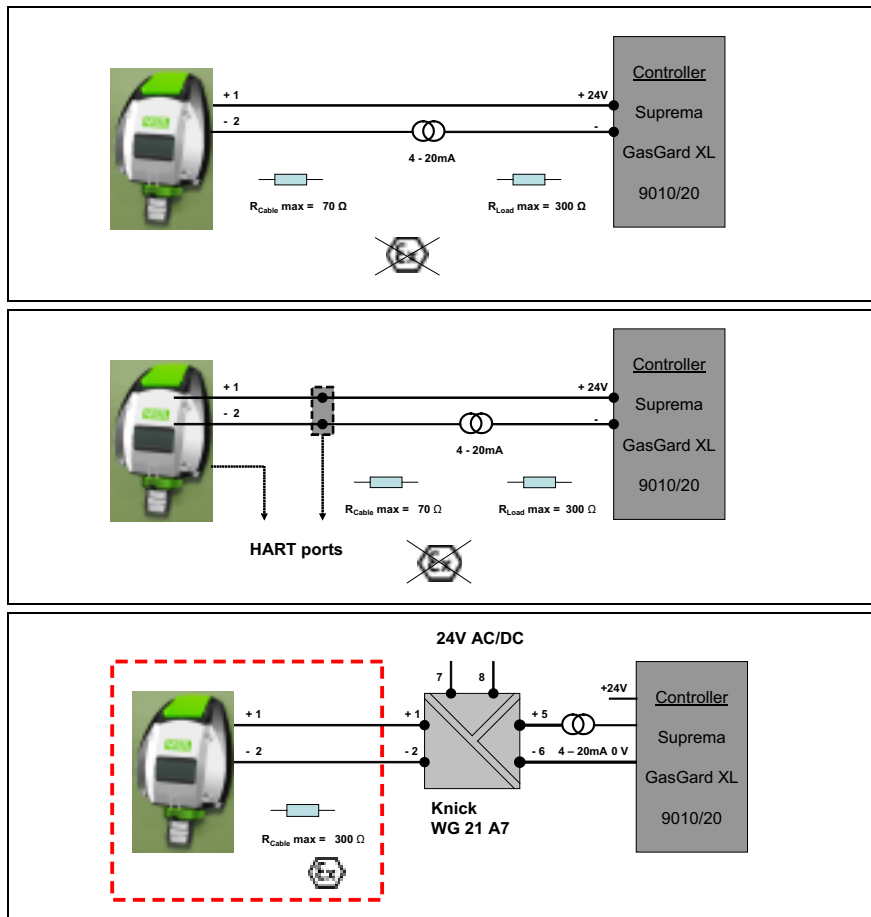


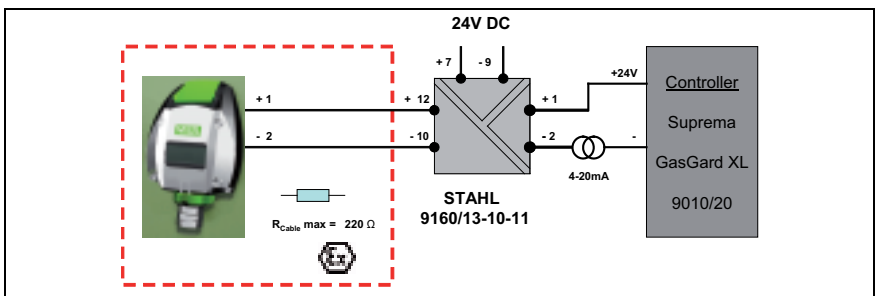
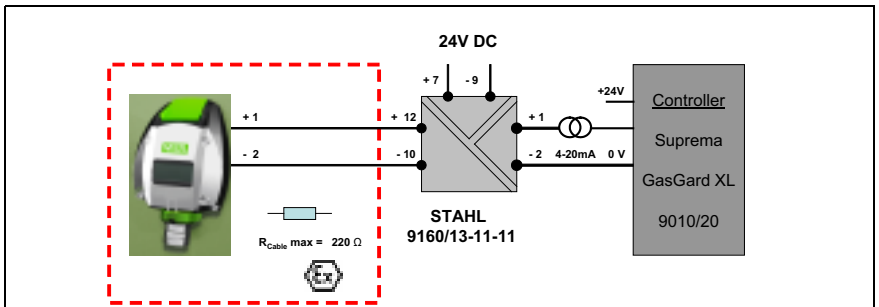
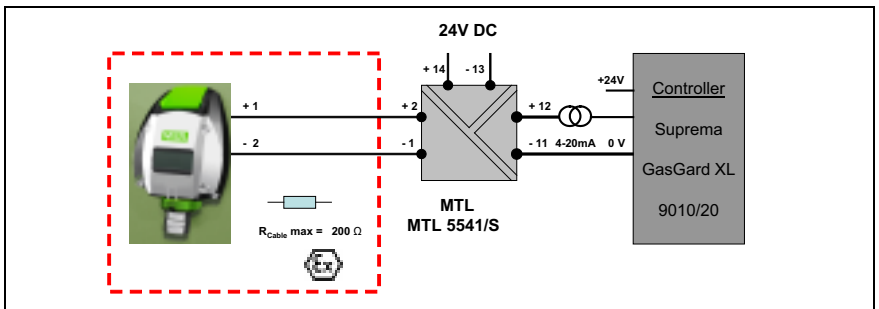
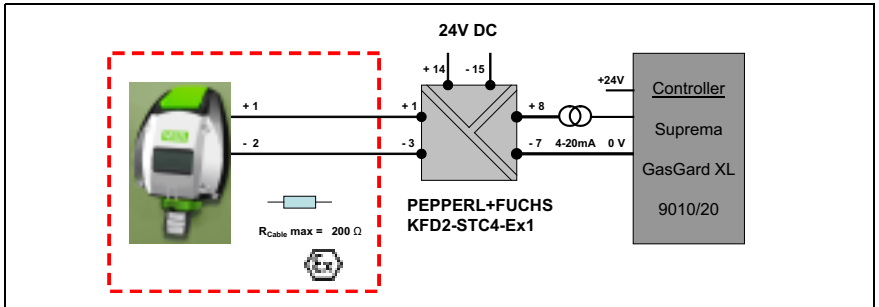
Рис. 26 Монтаж воздуховода

10.6 Электрические схемы

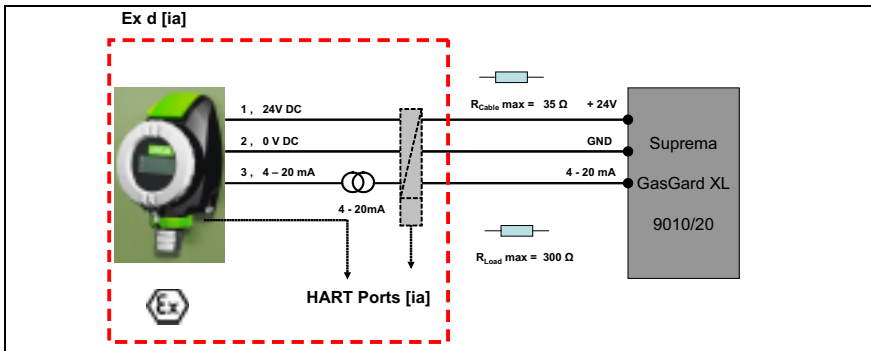
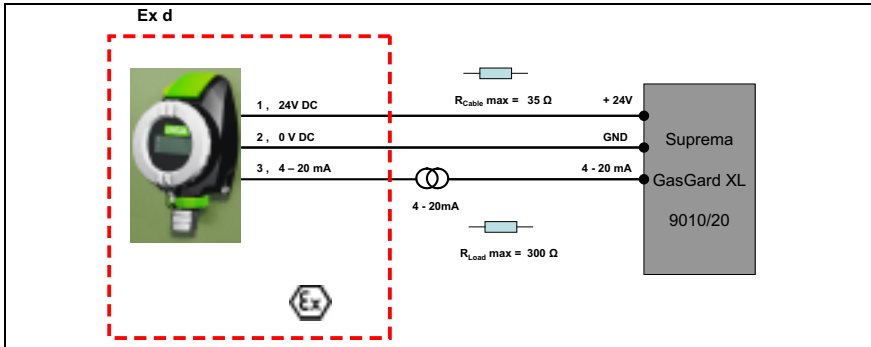
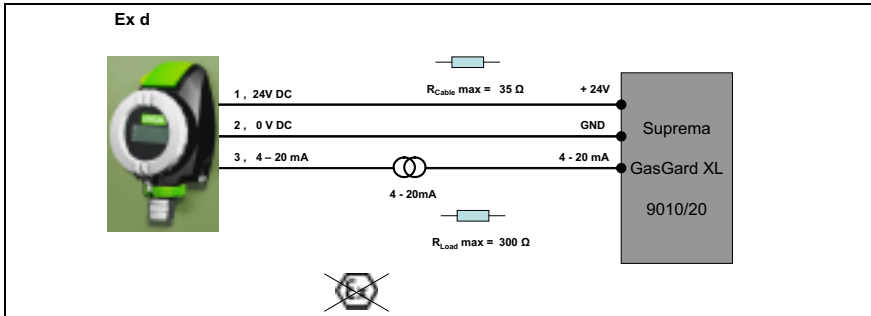
Для обмена данными HART необходимо сопротивление не менее 250 Ом в петле 4—20 мА.

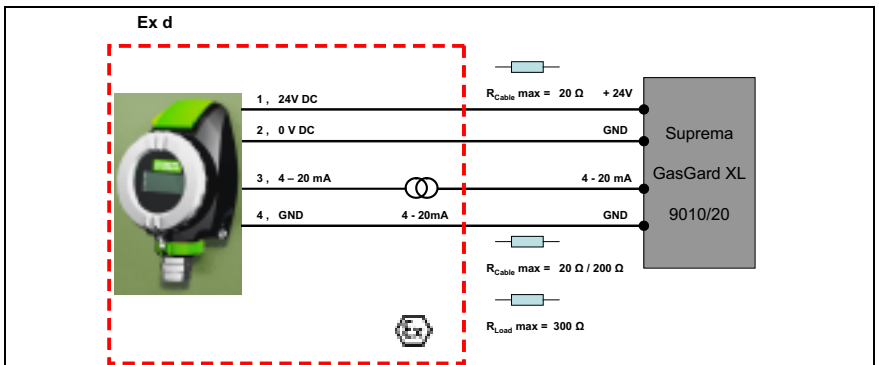
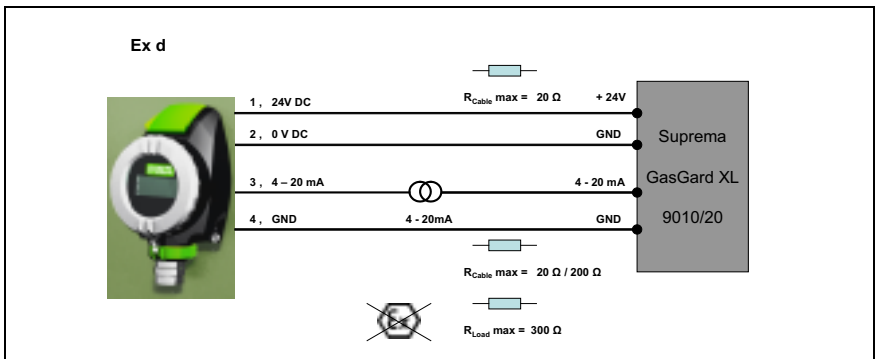
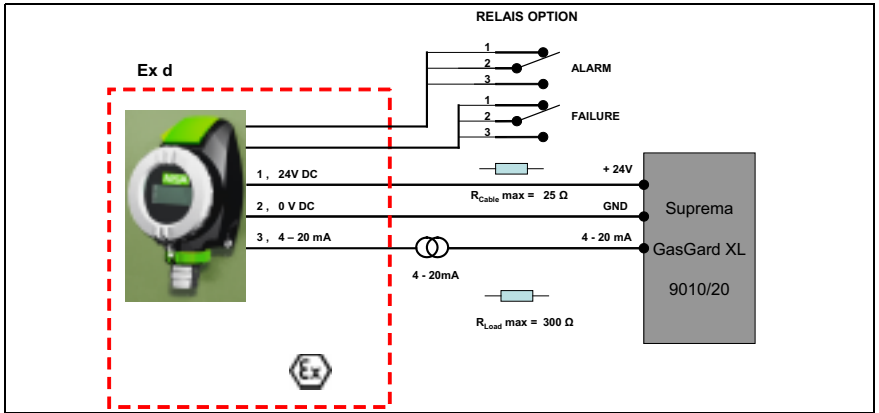
PrimaX I, Ex ia, искробезопасное исполнение

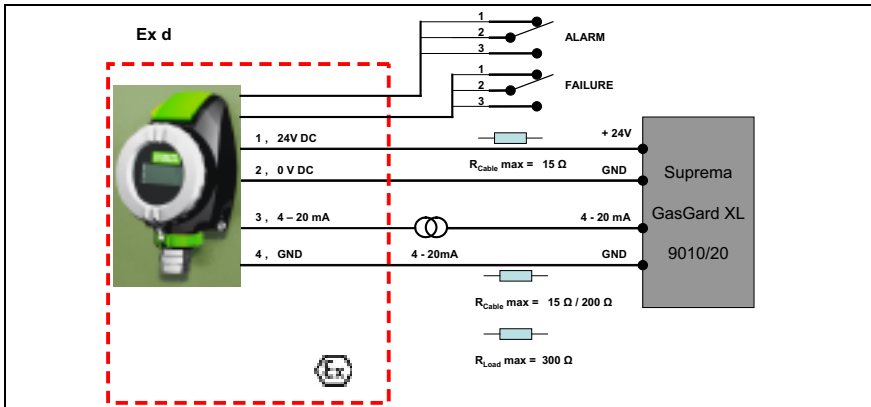
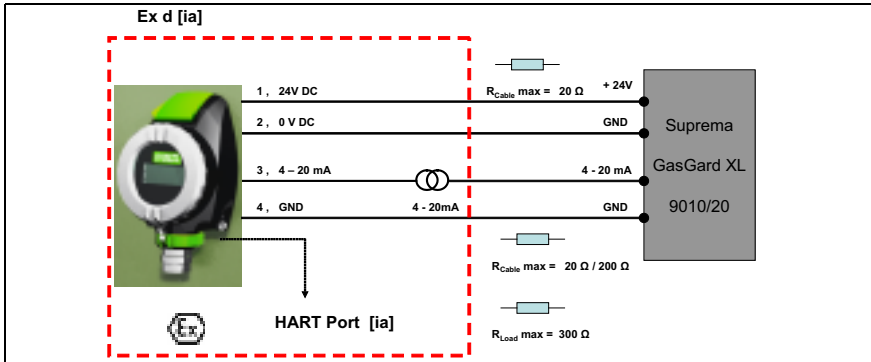




PrimaX P, Ex d, взрывобезопасное исполнение







MSA in Europe

[www.msa-europe.com & www.msa-gasdetection.com]

Northern Europe

Netherlands

MSA Nederland

Kernweg 20
1627 LH Hoorn
Phone +31 [229] 25 03 03
Fax +31 [229] 21 13 40
info@msaned.nl

Belgium

MSA Belgium

Duwijkstraat 17
2500 Lier
Phone +32 [3] 491 91 50
Fax +32 [3] 491 91 51
msabelgium@msa.be

Great Britain

MSA Britain

Lochard House
Linnet Way
Strathclyde Business Park
BELLSHILL ML4 3RA
Scotland
Phone +44 [16 98] 57 33 57
Fax +44 [16 98] 74 0141
info@msabritain.co.uk

Sweden

MSA NORDIC

Kopparbergsgatan 29
214 44 Malmö
Phone +46 [40] 699 07 70
Fax +46 [40] 699 07 77
info@msanordic.se

MSA SORDIN

Rörläggarvägen 8
33153 Värnamo
Phone +46 [370] 69 35 50
Fax +46 [370] 69 35 55
info@sordin.se

Southern Europe

France

MSA GALLET

Zone Industrielle Sud
01400 Châtillon sur
Chalaronne
Phone +33 [474] 55 01 55
Fax +33 [474] 55 47 99
message@msa-gallet.fr

Italy

MSA Italiana

Via Po 13/17
20089 Rozzano [MI]
Phone +39 [02] 89 217 1
Fax +39 [02] 82 59 228
info-italy@msa-europe.com

Spain

MSA Española

Narcís Monturiol, 7
Pol. Ind. del Sudoeste
08960 Sant-Just Desvern
[Barcelona]
Phone +34 [93] 372 51 62
Fax +34 [93] 372 66 57
info@msa.es

Eastern Europe

Poland

MSA Safety Poland

ul. Wschodnia 5A
05-090 Raszyn k/Warszawy
Phone +48 [22] 711 50 33
Fax +48 [22] 711 50 19
eer@msa-europe.com

Czech Republic

MSA Safety Czech

Pikartská 1337/7
716 07 Ostrava-Radvanice
Phone +420 [59] 6 232222
Fax +420 [59] 6 232675
info@msa-auer.cz

Hungary

MSA Safety Hungaria

Francia út 10
1143 Budapest
Phone +36 [1] 251 34 88
Fax +36 [1] 251 46 51
info@msa.hu

Romania

MSA Safety Romania

Str. Virgil Madgearu, Nr. 5
Ap. 2, Sector 1
014135 Bucuresti
Phone +40 [21] 232 62 45
Fax +40 [21] 232 87 23
office@msanet.ro

Russia

MSA Safety Russia

Pokhodny Proezd, 14
125373 Moscow
Phone +7 [495] 921 1370/74
Fax +7 [495] 921 1368
msa-moscow@msa-europe.com

Central Europe

Germany

MSA AUER GmbH

Thiemannstrasse 1
12059 Berlin
Phone +49 [30] 68 86 0
Fax +49 [30] 68 86 15 17
info@msa-auer.de

Austria

MSA AUER Austria Vertriebs GmbH

Modenterstrasse 22
MGC Office 4, Top 601
A-1030 Wien
Phone +43 [0] 1 / 796 04 96
Fax +43 [0] 1 / 796 04 96 - 20
info@msa-auer.at

Switzerland

MSA Schweiz

Eichweg 6
8154 Oberglatt
Phone +41 [43] 255 89 00
Fax +41 [43] 255 99 90
info@msa.ch

European

International Sales

[Africa, Asia, Australia, Latin
America, Middle East]

MSA EUROPE

Thiemannstrasse 1
12059 Berlin
Phone +49 [30] 68 86 0
Fax +49 [30] 68 86 15 58
contact@msa-europe.com