

ACCSGB6A

Аккумуляторная батарея для сигнализаторов загазованности:

- RGDMP1 на природный газ
- RGDGPLMP1 на сжиженный газ



Рис. 1 Внешний вид батареи ACCSGB6A

ОПИСАНИЕ

Аккумуляторная батарея **ACCSGB6A** (Рис. 1) предназначена для использования с сигнализаторами загазованности типа RGD---MP1 в качестве источника питания в случае отключения основного электропитания 230V~. При использовании аккумуляторной батареи совместно с электромагнитным газовым клапаном 12V система контроля загазованности становится полностью независимой от перебоев в электросети.

Примечание: **Необходимо использовать электромагнитные газовые клапаны с низким энергопотреблением.**

В батарее используются пять Ni-Cd элементов с возможностью подзарядки.

В нормальном режиме работы от сети переменного тока 230V~ поддерживается полный заряд элементов. Это контролируется электронной схемой.

В случае отключения основного электропитания 230V~ сигнализатор батарея ACCSGB6A подает на сигнализатор напряжение 6V постоянного тока.

Батарея способна обеспечить питанием сигнализатора и нормально-открытого клапана 12V 2,4 ВА в течение около 6 ч 30 мин, а сигнализатора и нормально-закрытого клапана 12V 2 ВА в течение около 6 ч 30 мин.

Аккумуляторная батарея выполнена в пластмассовом корпусе в качестве основы для сигнализатора RGD---MP1. Тем самым упрощается монтаж, а также приводит к созданию компактной и эффективной системы электропитания сигнализатора загазованности.

Примечание: **Запрещается подключать к аккумуляторной батарее электромагнитные клапаны с рабочим напряжением 230V~. На электромагнитном клапане нормально-закрытого типа с ручным взводом необходимо произвести ручной перезапуск после переключения напряжения.**



ООО "Компания КИПА"

Эксклюзивный дистрибьютер "Seitron s.r.l." в России

г. Москва, ул. Приорова, д.2а

тел/факс: (495) 450-28-37, 730-88-76

тел.: (495) 782-99-87, 450-68-24

450-16-81, 450-08-00, 450-10-41

http://www.seitron.ru e-mail: seitron@kipa.ru

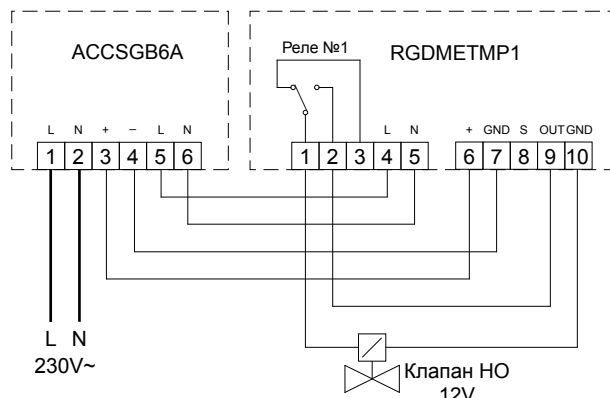


Рис. 2 Схема подключения сигнализатора RGDMP1 с аккумуляторной батареей ACCSGB6A и с нормально-открытым клапаном 12V низкого энергопотребления

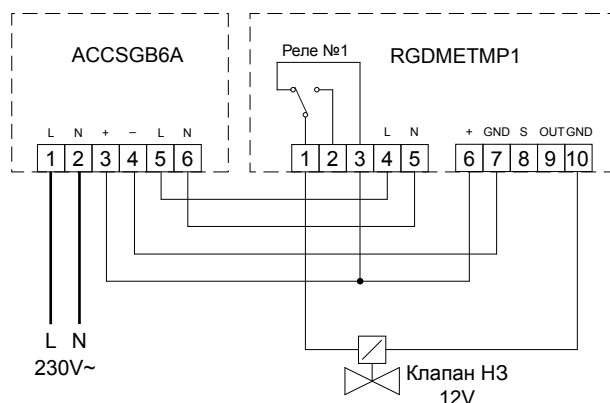


Рис. 3 Схема подключения сигнализатора RGDMP1 с аккумуляторной батареей ACCSGB6A и с нормально-закрытым клапаном 12V низкого энергопотребления

ВНИМАНИЕ ! При покупке батарея может быть полностью разряжена, что может привести к неправильной работе в случае сбоя питания. Для надежной работы батарею необходимо зарядить в течение 12-ти часов.

ТЕХНИЧЕСКИЕ ХАРАКТЕРИСТИКИ

Напряжение питания	230V~ -15% +10% 50 Гц
Батареи	5 Ni-Cd x 900 mAh
Выходное напряжение	6V=
Емкость	900 mAh
Рабочая температура	0°C ... +40°C
Температура хранения	-10°C ... +50°C
Рабочая влажность	10% ... 80% (без конденсата)
Степень защиты	IP40
Размеры	149 x 84 x 38 мм