

SGI - - 1

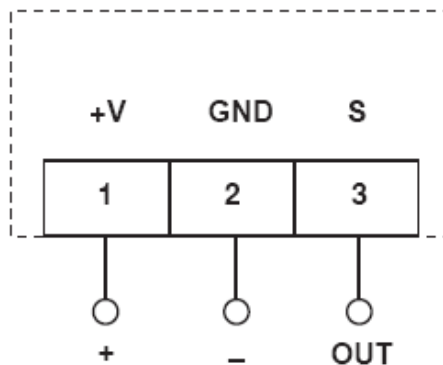
Внешний сенсор загазованности



Рис.1 Внешний вид



ООО "КИП и Автоматика"
Официальный дистрибьютер "Seitron s.r.l." в России
г. Москва, ул. Приорова, д.2а
тел/факс: (495) 450-28-37, 730-88-76
тел.: (495) 450-68-24, 450-16-81, 450-08-00, 450-10-41
<http://www.seitron.ru> e-mail: seitron@kipa.ru



1 - Питание (+)
2 - Земля (-)
3 - Выходной сигнал (S)

Рис.2 Схема подключения

ОПИСАНИЕ

Внешний сенсор загазованности SGI--- существует в двух исполнениях: SGIGP1 (для обнаружения сжиженного газа) и SGIME1 (для обнаружения природного газа). Все они имеют встроенный чувствительный элемент.

Питание этих сенсоров осуществляется от блоков питания и сигнализации типа RGI фирмы Seitron напряжением =6В . . . =12В. Соединение линии связи с блоком питания осуществляется экранированным кабелем сечением не менее 0,75 мм².

ПРИНЦИП ДЕЙСТВИЯ

Каждые 15 секунд детектор измеряет концентрацию метана в воздухе. При достижении уровня 5...20% от объема нижней границы взрывоопасной концентрации (НКПР) сенсор срабатывает и передает сигнал низкого напряжения на базовый прибор. На передней панели внешнего сенсора (см. Рис.1) расположены три светодиода (световая сигнализация).

Световые сигналы:

Работа: Зеленый светодиод
Тревога: Красный светодиод
Отказ: Желтый светодиод

УСТАНОВКА и ОБСЛУЖИВАНИЕ

Сенсор загазованности SGIME1

устанавливается в местах возможной утечки природного газа. Сенсор SGIGP1 устанавливается на высоте 30см от пола. Чтобы продлить жизнь чувствительного элемента устанавливайте прибор в местах, где температура окружающего воздуха не превышает 50°C.

ТЕХНИЧЕСКИЕ ХАРАКТЕРИСТИКИ

| | |
|---------------------------|---------------------------------|
| Напряжение питания | 6В ...12В |
| Потребляемая мощность | 1W |
| Выход | сигнал напряжения |
| Чувствительность | 12±8% НКПР |
| Срок службы чувств. эл-та | 5 лет |
| Рабочая температура | 0°C ... 50°C |
| Температура хранения | -10°C ... +50°C |
| Влажность | 20% ... 80% (без конденсата) |
| Степень защиты | IP54 |
| Материал корпуса | ABS V0 огнеупорный |
| Цвет | белый (RAL9003) |
| Размеры | 76x69x112 |
| Вес | ~170гр. |